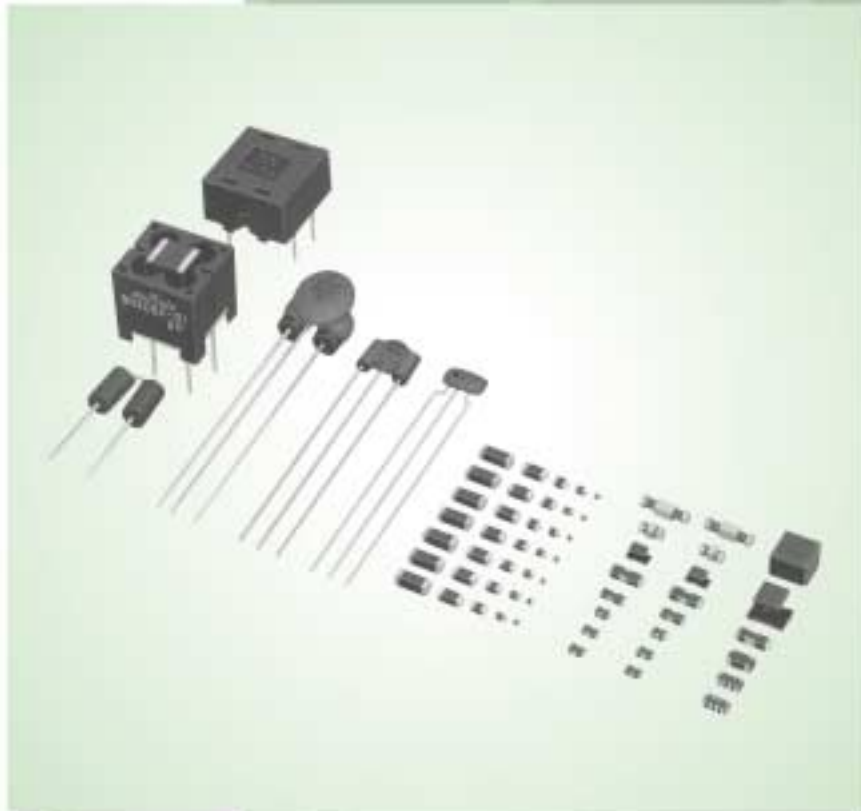


# 用EMIFIL®抑制噪声 应用指南

## Noise Suppression by EMIFIL® Application Guide



### *Application Manual*

*Innovator in Electronics*

**muRata**  
村田制作所

## 序言

---

为了有效的抑制电子设备的噪声，设计工程师必须对各种类型的EMI静噪滤波器的特性有充分的了解，以便使用合适的元件。

由于EMI静噪滤波器的滤波特性很大程度上取决于其结构，市场上存在着大量的各种各样的产品，因此很难了解所有产品。

本手册对EMI静噪滤波器进行了分类，通过描述各类滤波器的特性，为工程师提供简要说明。

本手册旨在帮助读者为他们的应用选择合适的EMI静噪滤波器。

## 定义

---

DC用EMI静噪滤波器：用于如数字电路、音频和视频电路等2级DC电路中的EMI滤波器。

\*EMIFIL<sup>®</sup>和EMIGUARD<sup>®</sup>是村田制作所的注册商标。

# 目录

<b>1</b>	<b>台式电脑的静噪措施示例</b>	2
	噪声发射状态	2
	<b>电脑的静噪措施</b>	3
	增强屏蔽	4
	在接口电缆端口安装EMI滤波器	4
	增强GND并在电缆连接器端口安装EMI滤波器时的效果示例	5
	增强扩展板GND	6
	在时钟线上安装EMI滤波器	6
	在总线上安装EMI滤波器	6
<b>2</b>	<b>笔记本电脑的静噪措施示例</b>	7
	噪声发射状态	7
	<b>笔记本电脑的静噪措施</b>	8
	增强机箱屏蔽与GND连接	9
	增强外部插卡GND	9
	在LVDS电缆连接部分安装EMI滤波器	9
	LDC的静噪措施	10
	在接口电缆端口安装EMI滤波器	10
	在DC电源输入端安装EMI滤波器	10
<b>3</b>	<b>USB的静噪措施示例</b>	11
	<b>USB的静噪措施</b>	12
	LS/FS模式的传输信号波形与静噪效果示例	13
	HS模式的传输信号波形与静噪效果示例	14
<b>4</b>	<b>CD-ROM驱动器的静噪措施示例</b>	15
	噪声发射状态	15
	<b>CD-ROM驱动器的静噪措施</b>	16
	在耳机输出端口安装EMI滤波器	17
	在时钟线上安装EMI滤波器	17
	在总线上安装EMI滤波器	17
	在总线上安装片状铁氧体磁珠时的效果示例	18
	在接口电缆端口安装EMI滤波器	19
<b>5</b>	<b>DVD播放机的静噪措施示例</b>	20
	噪声发射状态	20
	<b>DVD播放器的静噪措施</b>	21
	增强屏蔽	22
	在接口电缆端口安装EMI滤波器	22
	在时钟线上安装EMI滤波器	22
	在总线上安装EMI滤波器	23
	在高速总线上安装EMI滤波器	23
<b>6</b>	<b>打印机的静噪措施示例</b>	24
	噪声发射状态	24
	<b>打印机的静噪措施</b>	25
	增强GND	26
	在电机控制线上安装EMI滤波器	26
	在并行接口安装EMI滤波器	26
	在DC电源输入端与DC电源线上安装EMI滤波器	26
	在时钟线上安装EMI滤波器	27
	在时钟线上安装EMI滤波器时的效果示例	27
	在总线上安装EMI滤波器	28
<b>7</b>	<b>传真机的静噪措施示例</b>	29
	噪声发射状态	29
	<b>传真机的静噪措施</b>	30
	在接口电缆端口安装EMI滤波器	31
	在DC电源输入端与DC电源线上安装EMI滤波器	31
	在连接听筒的信号线上安装EMI滤波器	31
	在时钟线上安装EMI滤波器	31
	在时钟线上安装EMI滤波器时的效果示例	32
	在总线上安装EMI滤波器	32
<b>8</b>	<b>汽车导航器的静噪措施示例</b>	33
	噪声发射状态	33
	<b>汽车导航器的静噪措施</b>	34
	增强屏蔽	35
	在接口电缆端口安装EMI滤波器	35
	在接口电缆端口安装EMI滤波器时的效果示例	36
	在时钟线上安装EMI滤波器	36
	在总线上安装EMI滤波器	37
<b>9</b>	<b>AC电源的静噪措施示例</b>	38
	<b>开关电源的噪声发射状态</b>	38
	普通开关电源的静噪措施示例	39
	差模噪声与共模噪声	40
	各个噪声滤波器的功能	41
	开关电源的噪声趋势	42
	较强差模噪声静噪措施示例	43
	共模扼流线圈含有差模电感的原因	44
	使用混合扼流线圈抑制差模噪声的有效措施	45
	证实混合扼流线圈有效性的示例	46
<b>10</b>	<b>移动电话的静噪措施示例</b>	47
	噪声发射状态	47
	<b>移动电话的静噪措施</b>	48
	在LCD线上安装EMI滤波器	49
	在DC电源安装EMI滤波器	49
	在数据线上安装EMI滤波器	49
	在接口部分安装EMI滤波器	50
	增强屏蔽	50

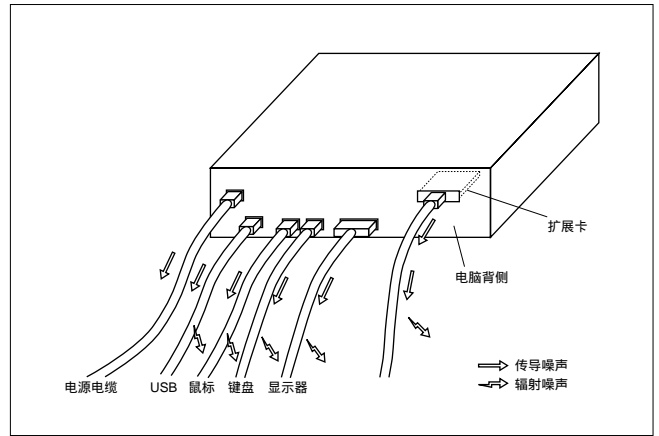
<b>1</b>	台式电脑的静噪措施示例
<b>2</b>	笔记本电脑的静噪措施示例
<b>3</b>	USB的静噪措施示例
<b>4</b>	CD-ROM驱动器的静噪措施示例
<b>5</b>	DVD播放机的静噪措施示例
<b>6</b>	打印机的静噪措施示例
<b>7</b>	传真机的静噪措施示例
<b>8</b>	汽车导航器的静噪措施示例
<b>9</b>	AC电源的静噪措施示例
<b>10</b>	移动电话的静噪措施示例

# 1 台式电脑的静噪措施示例

噪声发射状态：

噪声是通过连接到电脑的电缆发射的。

当使用没有有效屏蔽的电脑机箱时，从电脑机身辐射的噪声可能会造成问题。

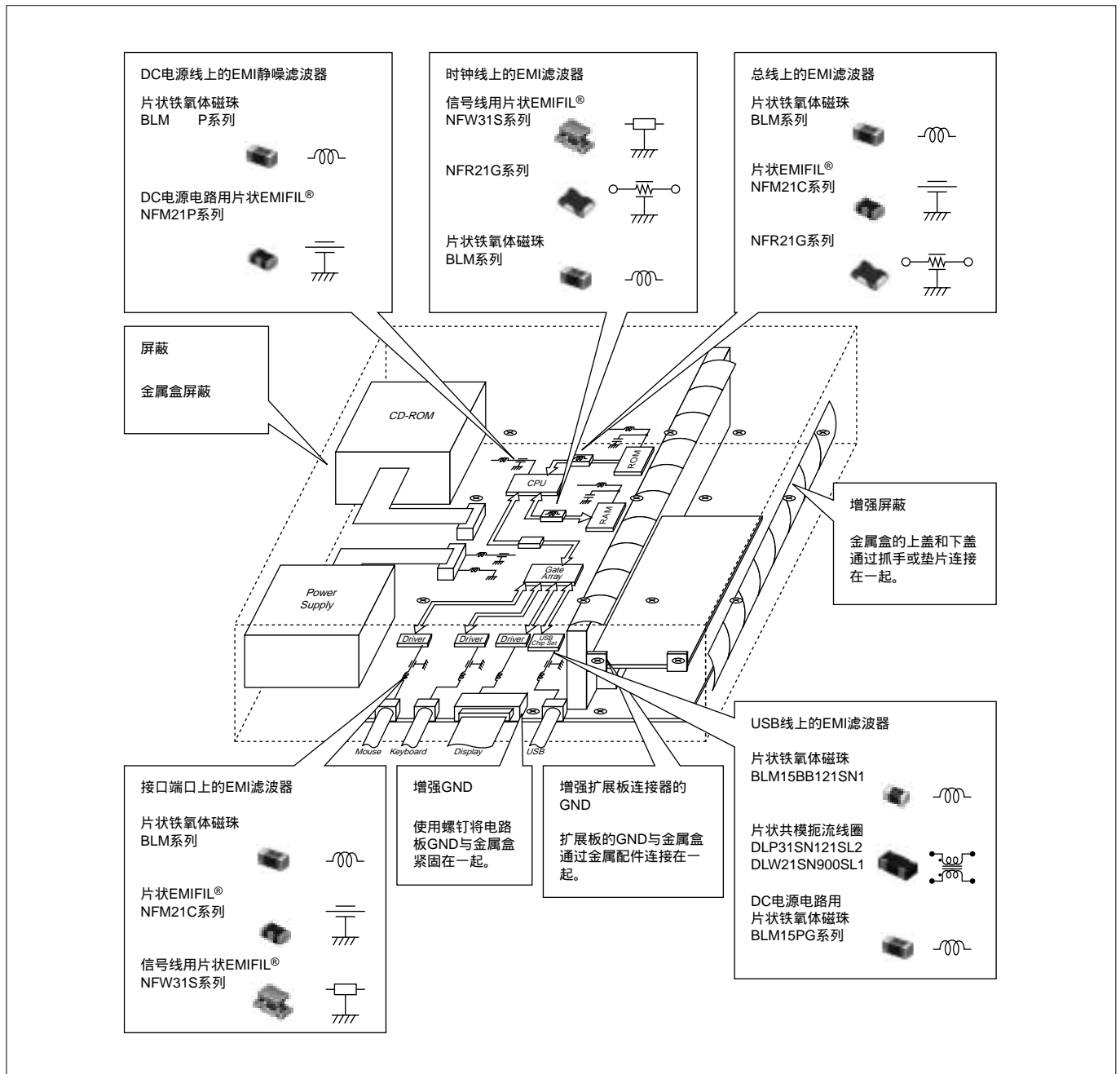


# 台式电脑的静噪措施示例 1

## 电脑的静噪措施

电脑的内外部分含有许多噪声源和许多连接的电缆。因此，屏蔽并增强GND连接之外，还应在接口电缆上安装EMI滤波器。

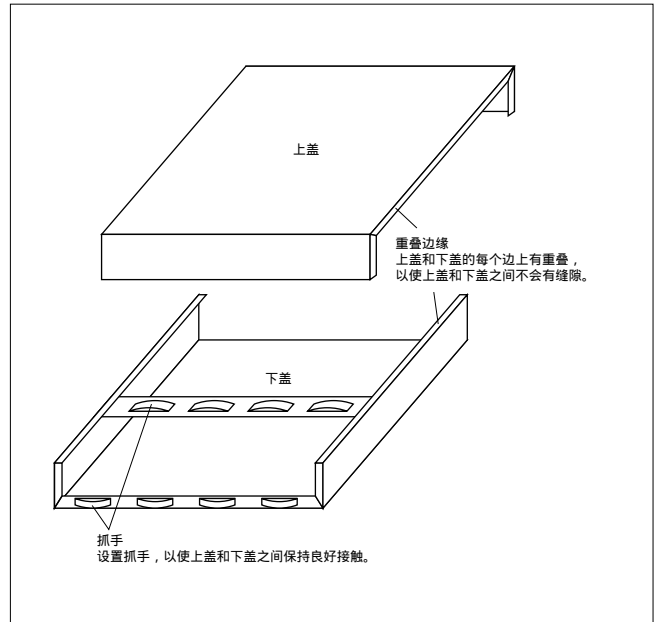
PCB上集成了许多含有高电平噪声的信号线。应在噪声源如时钟线、总线和DC电源线上安装EMI滤波器，以抑制噪声向电缆的传导。



# 1 台式电脑的静噪措施示例

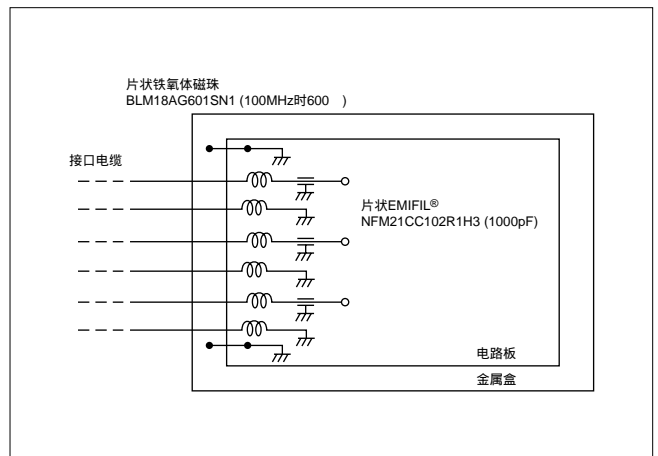
## 增强屏蔽

将使金属盒的各部件连接部分表面相互接触，也可使用抓手和垫片，以减小接触点的高频阻抗。上盖和下盖的每个边应有重叠，以消除盖之间的缝隙。



## 在接口电缆端口安装EMI滤波器

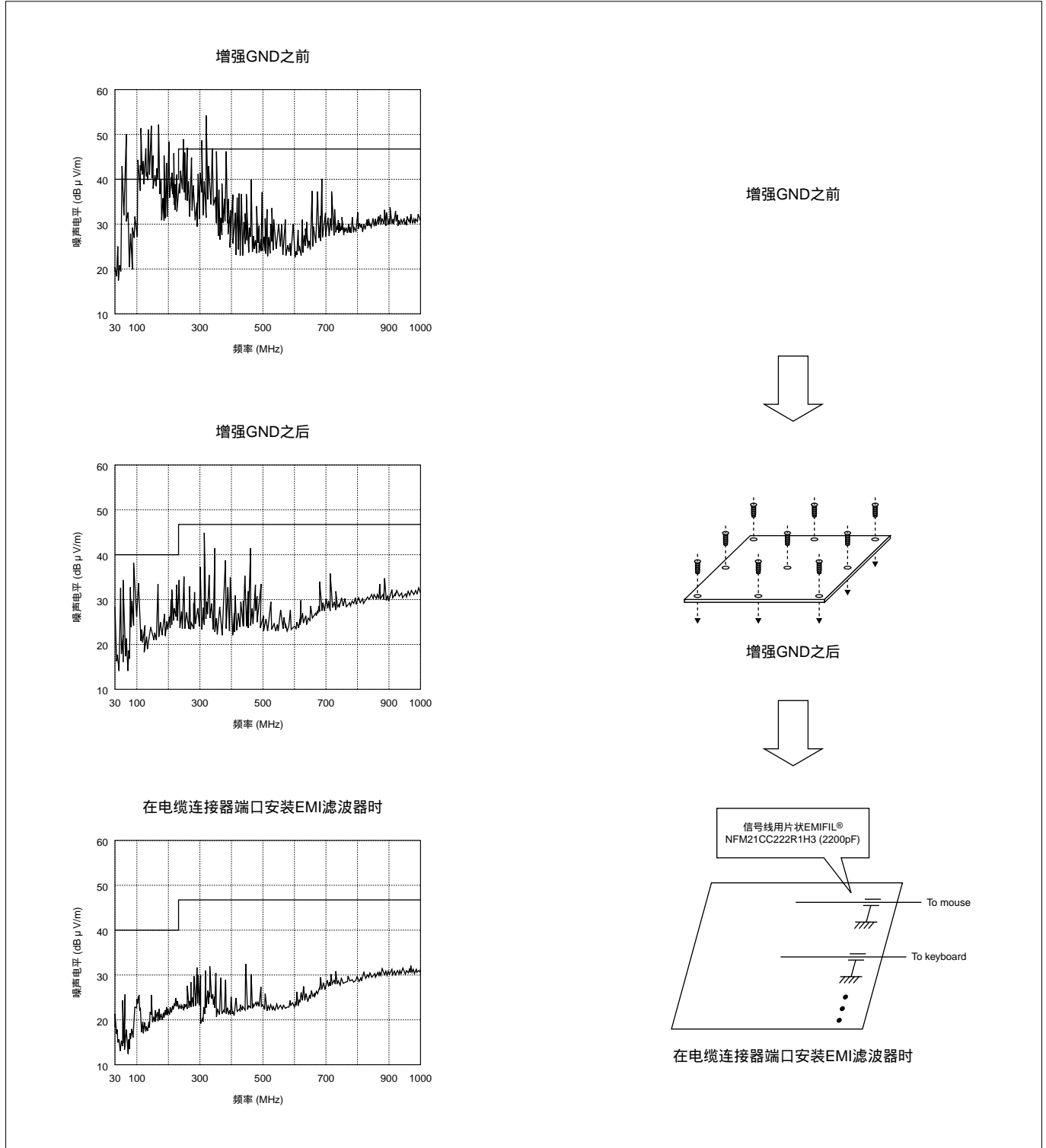
在接口电缆连接部分，将三引出电容器NFM21C系列和片状铁氧体磁珠BLM系列一起使用，以获得更好的静噪效果。在有些情况下，需要使用信号线用EMIFIL<sup>®</sup>。重要的是，将EMI滤波器的电路板GND与金属盒之间的高频阻抗必须设计为最小。



# 台式电脑的静噪措施示例 1

## 增强GND并在电缆连接器端口安装EMI滤波器时的效果示例

在上面的数据中，通过增加电路板与机壳之间的连接点增强了GND状况，并在电缆上安装了EMI滤波器。这使得噪声电平被抑制达10dB。

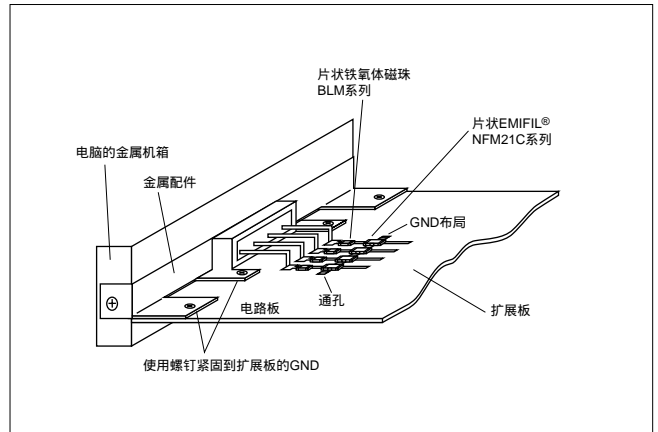


1

# 1 台式电脑的静噪措施示例

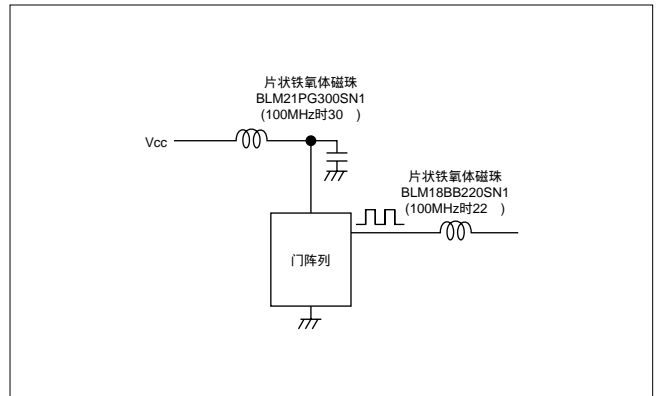
## 增强扩展板GND

如果通过电缆安装了扩展板, 当GND噪声电平较高时, 噪声可能会传导至电缆上。这将导致从该电缆产生高电平噪声辐射。因此, 必须通过使用螺钉将GND与金属配件(该金属配件连接在电脑的金属盒上)连接起来, 使高频阻抗变低, 从而稳定电路板的GND。此外, 还可在电缆连接器端口安装EMI滤波器。



## 在时钟线上安装EMI滤波器

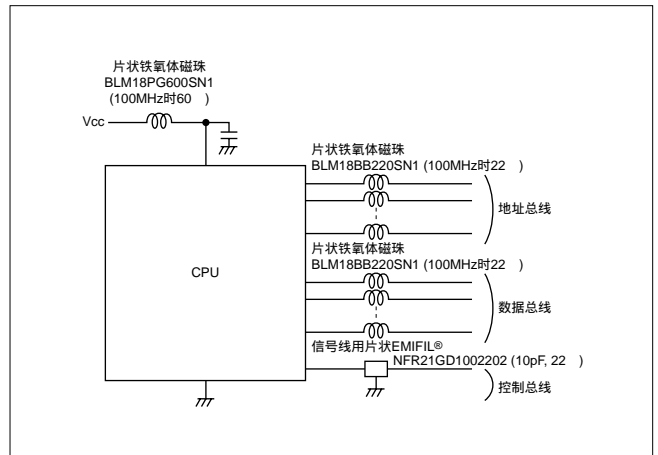
高频时钟信号产生高频噪声。噪声和信号的频率可能会彼此很接近。因此, 使用具有高且陡衰减特性的EMI滤波器, 如NFW31S系列(信号线用片状EMIFIL®), 或BLM B系列(高速信号线用片状铁氧体磁珠)。电源线上还会产生由瞬态电流引起的噪声。因此, 安装片状铁氧体磁珠以及旁路电容器, 以抑制电源线上的噪声。



## 在总线上安装EMI滤波器

总线含有许多同时开关的线路。特别是在数据和地址总线上, 会产生流向GND和电源线的瞬间大电流。因此, 必须抑制流过信号线的电流。BLM系列(片状铁氧体磁珠)一般用于此目的。

在控制总线上, 尤其是在高工作速度和高噪声电平的情况下, 应使用带有电阻元件的滤波器, 如NFR21G系列(片状EMIFIL®)。



1



## 2 笔记本电脑的静噪措施示例

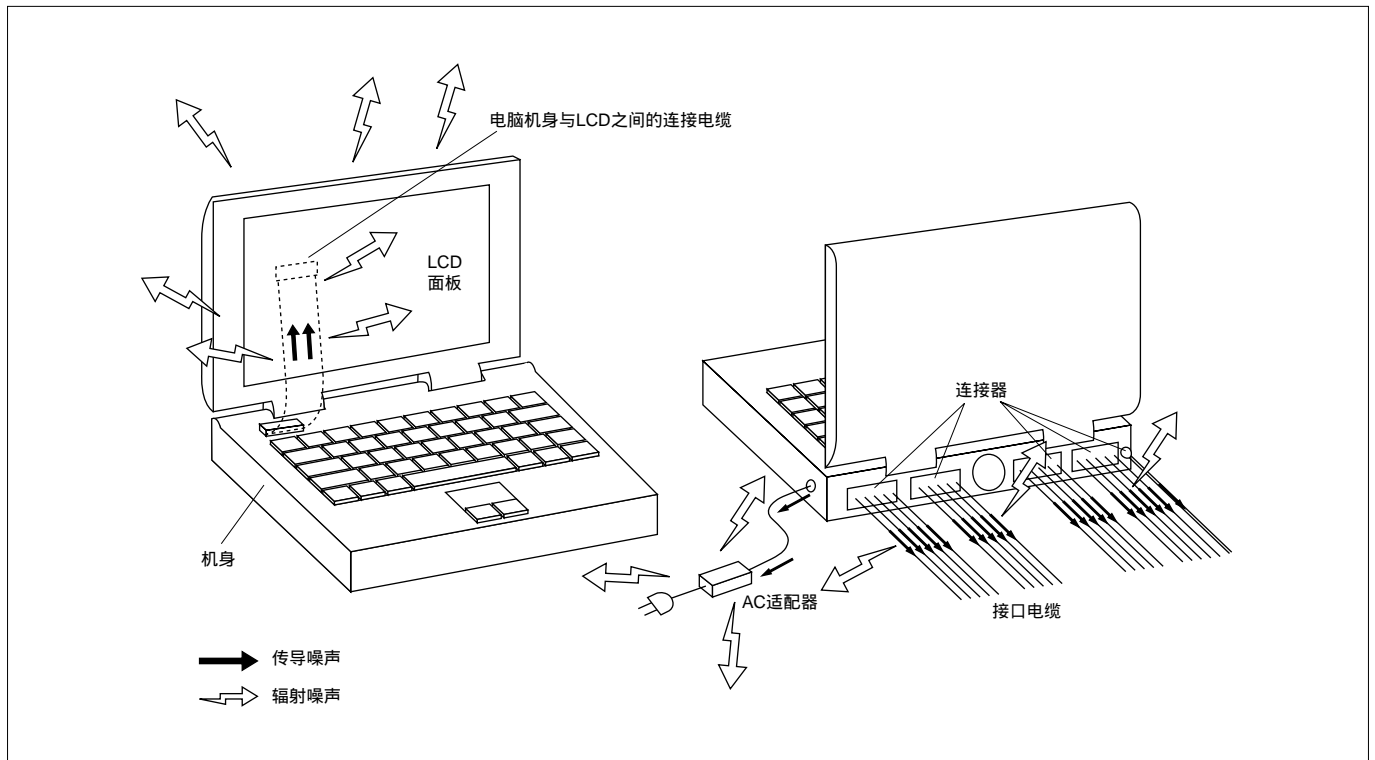
### 噪声发射状态：

从电脑机身、LCD、连接电缆、以及电脑机身和LCD之间的连接电缆发射的噪声。

在笔记本电脑中，电路板上集成了许多含有高电平噪声的信号线。通常笔记本电脑采用具有导电镀层的树脂机箱，屏蔽效果低于台式电脑的金属机箱，这将导致从电脑机身发射的噪声电平较高。此外，由于电脑使用很多连接电缆，也会发

射噪声。

在大多数情况下，传输到LCD的信号为LVDS（低压差分信号）。由于LVDS为含有高电平噪声的高速信号，因此电脑机身与LCD之间的连接电缆也会发射高电平噪声。



## 2 笔记本电脑的静噪措施示例

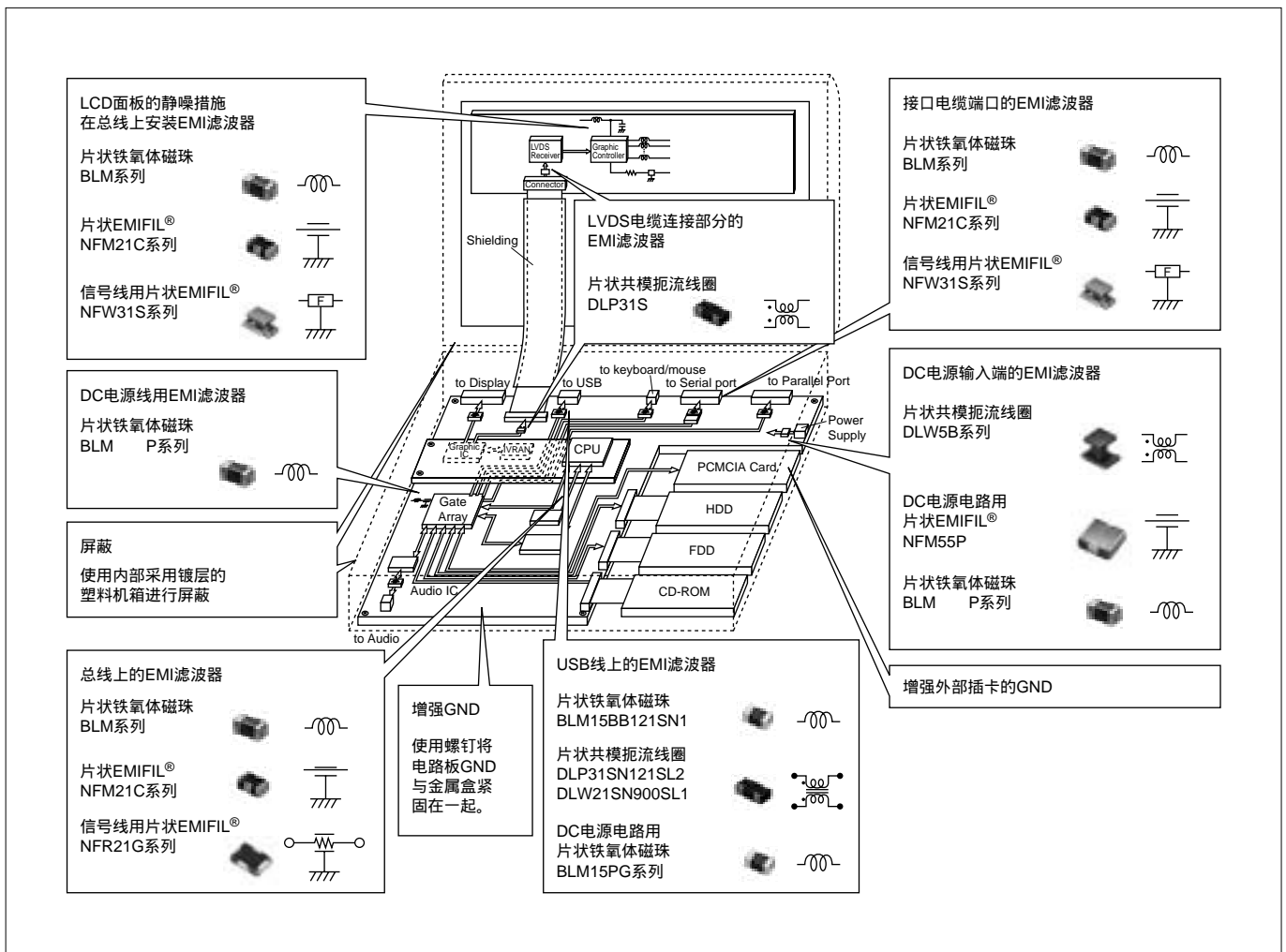
### 笔记本电脑的静噪措施

安装笔记本电脑元件的空间是有限的。因此, 在安装静噪元件之前, 尽可能增强屏蔽效果以抑制噪声发射是十分重要。至于屏蔽措施, 采用具有导电镀层的树脂机箱, 电路板上方和下方设置金属板, 以增强屏蔽效果。对于电缆连接器, 电路板GND与金属板连接在一起, 以增强GND状况, 另外可安装静噪元件。

传输到LCD的信号主要为LVDS (低压差分信号), 同样会发射高电平噪声。

因此, 应在信号线上安装DLP系列共模扼流线圈。在一些情况下, 电缆也需要进行屏蔽。LCD集成了许多信号线, 这些信号线从图形控制IC连接到LCD驱动器上。由于这些信号线可能会发射噪声, 因此应在信号线上安装片状铁氧体磁珠(例如BLM系列)以抑制噪声。

用于连接PCMCIA卡等外部插卡的卡槽, 必须将电路板GND与卡之间的高频阻抗设计为最低。同样, 卡槽也必须进行屏蔽。

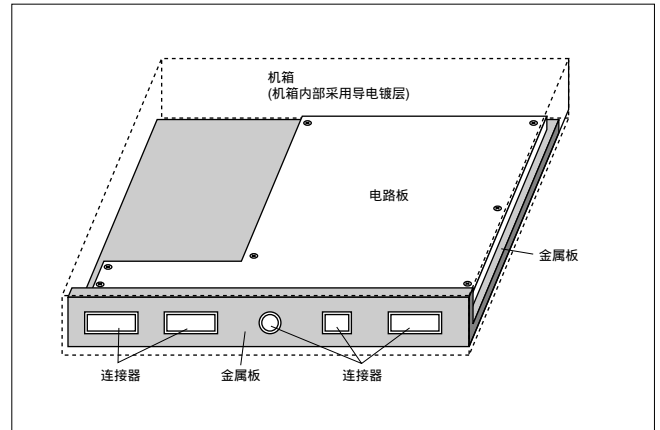


## 笔记本电脑的静噪措施示例 2

### 增强机箱屏蔽与GND连接

由于笔记本电脑通常采用塑料机箱，机箱内部应采用导电镀层。

但是，单纯导电镀层作为屏蔽是不够的。因此，为增强GND，还应在电路板的上方和下方安装金属板。这些板通过螺钉紧固在一起，使它们与电路板的GND和导电镀层保持接触。



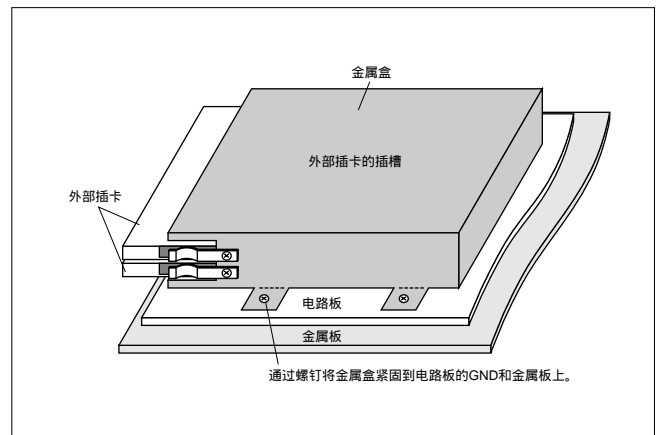
### 增强外部插卡GND

当连接具有电缆的外部插卡时，噪声不但会从插卡本身发射，还会从笔记本电脑上经电缆传导发射出去。当插卡的GND与电脑的GND之间的高频阻抗较高时，插卡的GND将变得不稳定。

这将使噪声抑制十分困难。因此，应通过螺钉将与插卡的GND保持接触的插槽抓手固定到电路板的GND和金属板上，减小它们之间的高频阻抗。

如果电脑的噪声影响插卡，即使插卡上包含噪声抑制器，辐射噪声将无法抑制。在这种情况下，应使用金属板对插槽进行屏蔽。

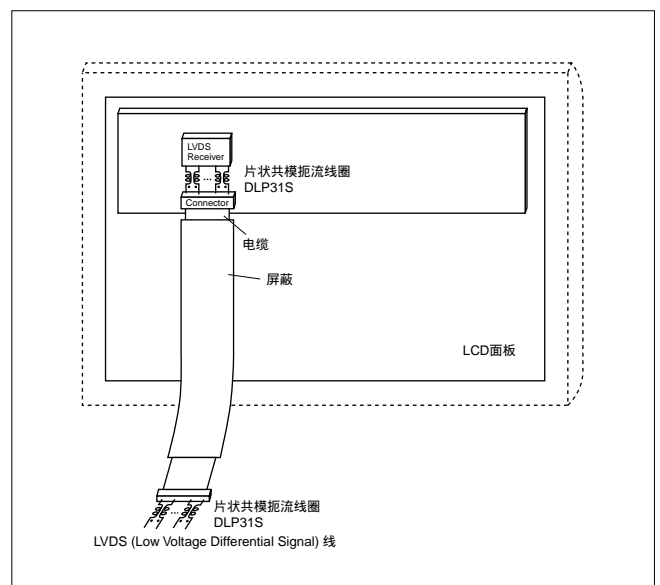
当地连接依赖于物理接触时，例如当外部插卡与插槽接触时，辐射噪声的电平将随接触状况而有很大的变化。因此，当采取静噪措施或测量噪声电平时必须给以考虑。



### 在LVDS电缆连接部分安装EMI滤波器

从电脑机身与LCD之间的连接电缆会发射出由于到达LCD的信号谐波产生的噪声，以及来自信号线以外的周围电路的噪声。

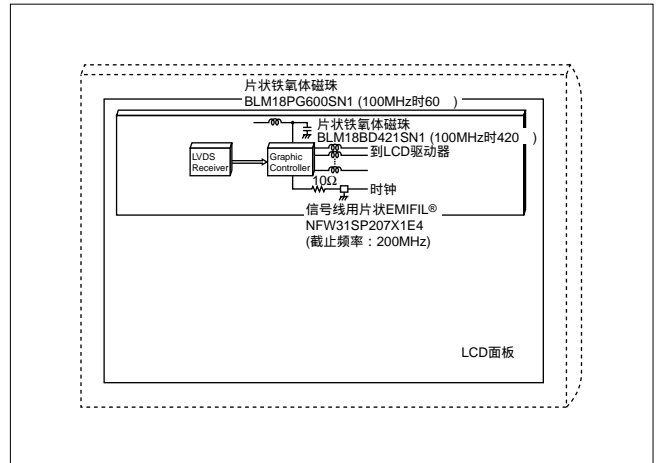
由于LVDS (低压差分信号) 以数百MHz的高速传输，应使用共模扼流线圈防止信号波形失真。LVDS基于差分传输方式，消除电流产生的磁通量，从而产生静噪效果。但是，由于信号反射，电流可能不平衡。在这种情况下，共模扼流线圈将充当变压器，平衡电流，从而抑制由非平衡电流引起的噪声。



## 2 笔记本电脑的静噪措施示例

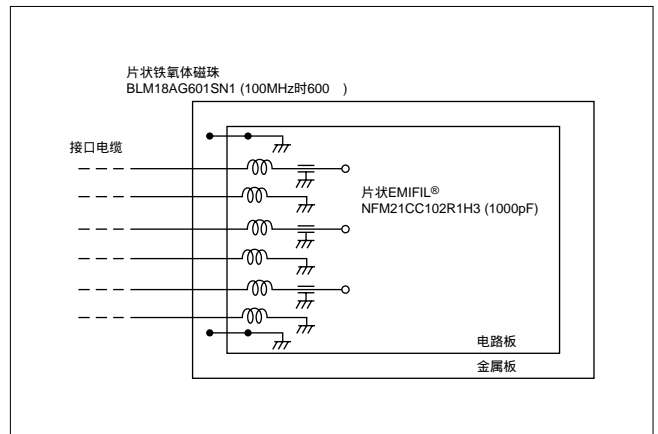
### LCD的静噪措施

图形控制器与LCD驱动器之间的连接中含有很多同时开关的线路。这种开关会产生流向GND和电源线的瞬间大电流。因此，必须抑制来自信号线的电流。BLM系列（片状铁氧体磁珠）正是用于此目的。在时钟线上，尤其是在高工作速度和高噪声电平情况下，应使用具有高且陡的衰减特性的滤波器，如NFW31S系列（信号线用片状EMIFIL®）。



### 在接口电缆端口安装EMI滤波器

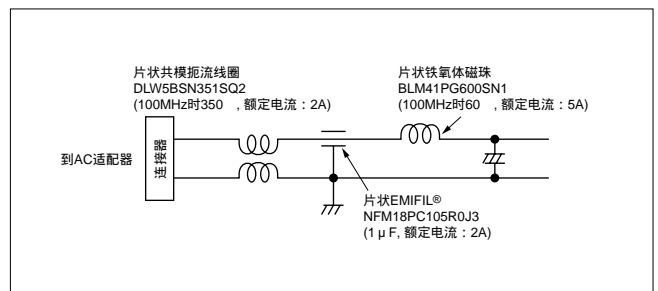
在连接到接口电缆的线上，一般组合安装三引出电容器NFM21C系列和片状铁氧体磁珠BLM系列。有些情况下，使用信号线用EMIFIL®。重要的是，将EMI滤波器的GND与金属板之间的高频阻抗必须设计为最低。



### 在DC电源输入端安装EMI滤波器

由于噪声是从AC适配器的DC电源电缆上辐射出来的，因此有必要对电脑DC电源的输入端采取某些静噪措施。DC电源线中既含有差模噪声和共模噪声，2种模式的噪声均要抑制。

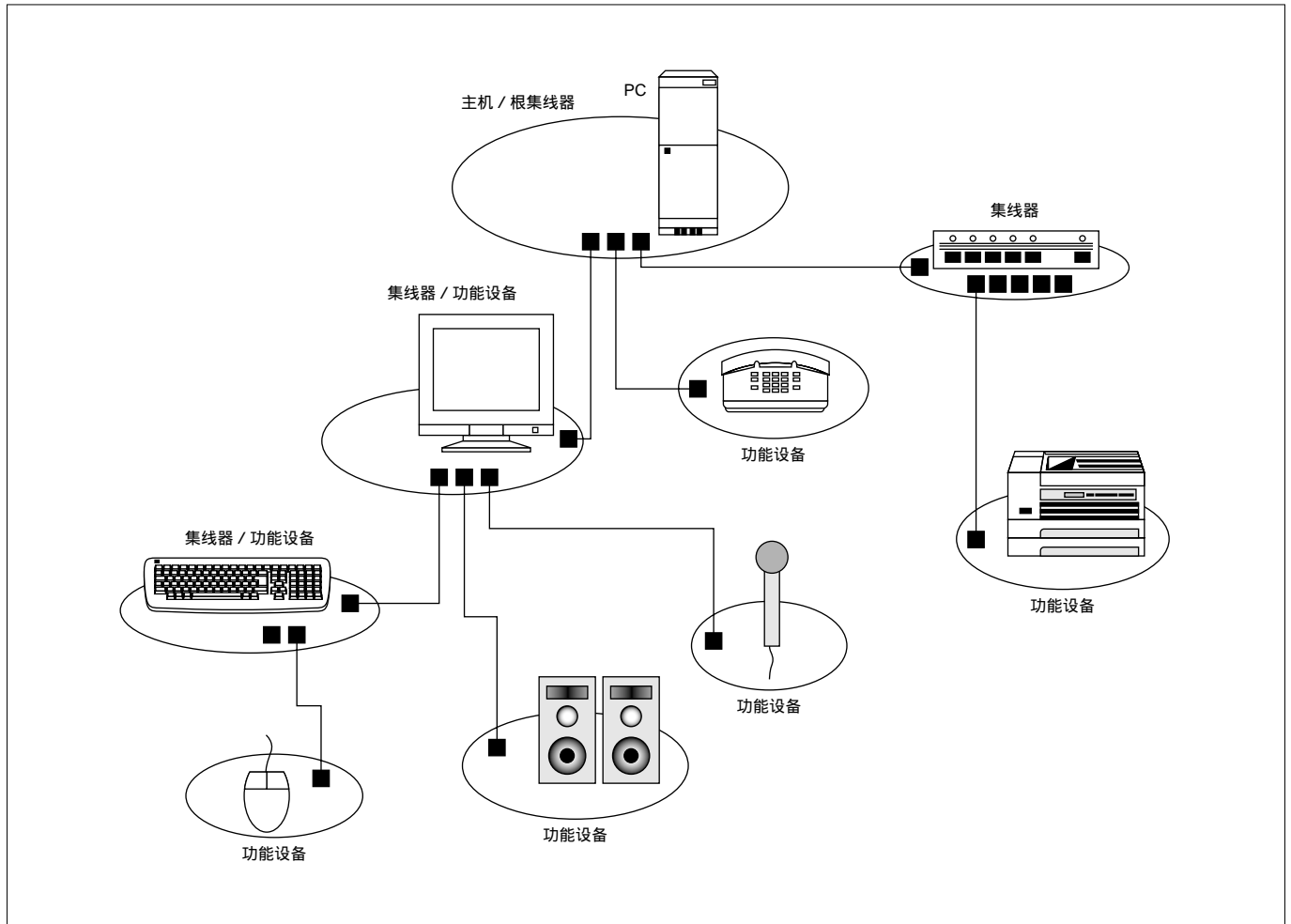
首先将GND和金属板连接起来，然后安装NFM55P系列（片状EMIFIL®）和BLM P系列（片状铁氧体磁珠）来抑制差模噪声，而安装DLW5BS/AH系列（片状共模扼流线圈）来抑制共模噪声。



# 3 USB的静噪措施示例

USB (通用串行总线) 是一种外部计算机总线, 用于连接电脑 (主机) 与外设 (功能设备)。  
由于其易用性, USB预计将很快得到广泛使用。

USB的噪声问题主要是来自电缆的噪声辐射。但是, 因为USB采用差模数据传输方式, 来自其他电路的共模噪声一般会比USB信号产生的更强。



3

### 3 USB的静噪措施示例

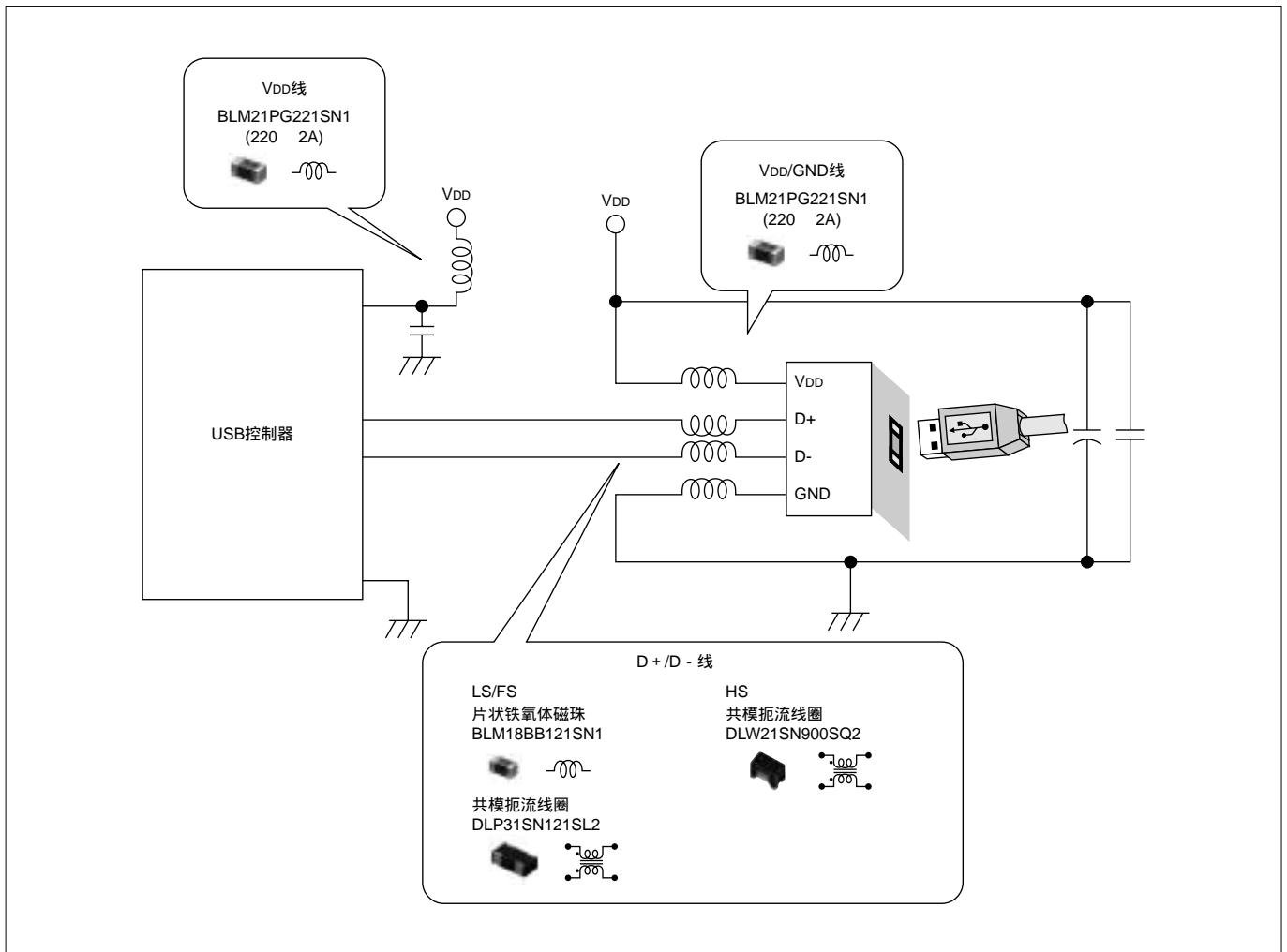
#### USB的静噪措施

USB按连接设备功能支持3种传输模式：LS (低速：1.5Mbps)，FS (全速：12Mbps) 和HS (高速：480Mbps)。为了抑制噪声发射而又不使信号波形失真，必须采取适合每种传输模式的静噪措施。

对于LS/FS模式的噪声抑制，应在信号线上安装片状铁氧体磁珠BLM18BB121SN1或共模扼流线圈DLP31SN121SL2，在电源和GND线上安装片状铁氧体磁珠BLM PG系列。

在LS/FS模式下，采用EMI滤波器会产生信号波形失真的问题。在这种情况下，还必须关注EMI滤波器对EOP (包结束) 信号的影响。

在高速传输模式下，例如HS模式，采用铁氧体磁珠将导致信号波形失真。为防止这种问题发生，应使用共模扼流线圈DLW21SN900SQ2取代铁氧体磁珠来抑制噪声发射。



## USB的静噪措施示例 **3**

### LS/FS模式的传输信号波形与静噪效果示例

目前，USB支持2种类型的组合模式：LS/FS和LS/FS/HS，但不单独支持LS模式。因此，EMI滤波器对信号波形的影响应在FS或HS模式中进行控制。

此处描述了LS/FS模式下静噪措施的示例。

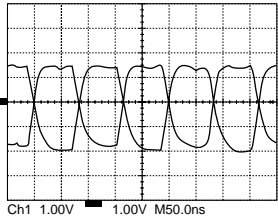
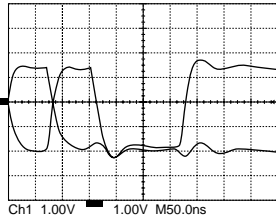
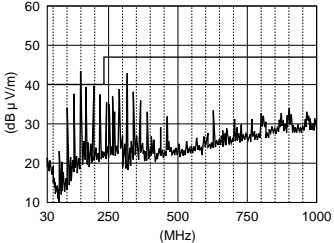
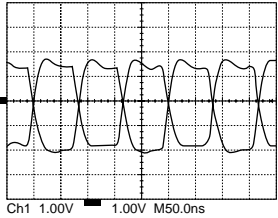
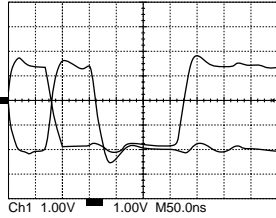
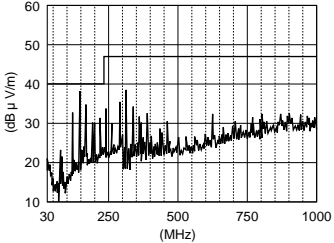
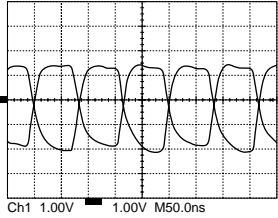
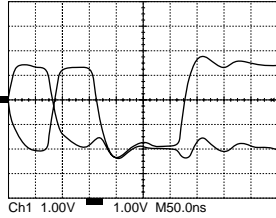
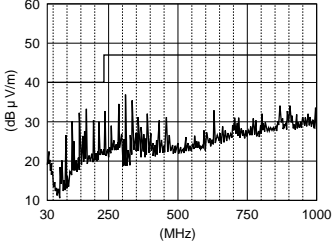
由于USB基于差分传输方式，因此使用差分探针来测量信号波形。

对于LS/FS模式，检测信号波形的质量和EOP。

使用铁氧体磁珠BLM18BB121SN1时，会轻微影响信号波形，但基本不影响EOP，不会导致动作问题。

使用铁氧体磁珠，可以将噪声发射最大降低约5dB。

共模扼流线圈DLP31SN121SL2对信号波形和EOP都不会造成影响。使用扼流线圈，可以将噪声发射最大降低约10dB。

	信号波形	EOP	噪声电平
无滤波器			
片状铁氧体磁珠 BLM18BB121SN1			
共模扼流线圈 DLP31SN121SL2			

**3**

### 3 USB的静噪措施示例

#### HS模式的传输信号波形与静噪效果示例

此处描述了HS模式下静噪措施的示例。

对于HS模式，通过眼图检测信号波形的质量。

共模扼流线圈DLW21SN900SQ2对眼图基本上没有影响。

使用扼流线圈，可以将噪声发射最大降低约5dB。

	眼图	噪声电平
无滤波器		
共模扼流线圈 DLW21SN900SQ2		

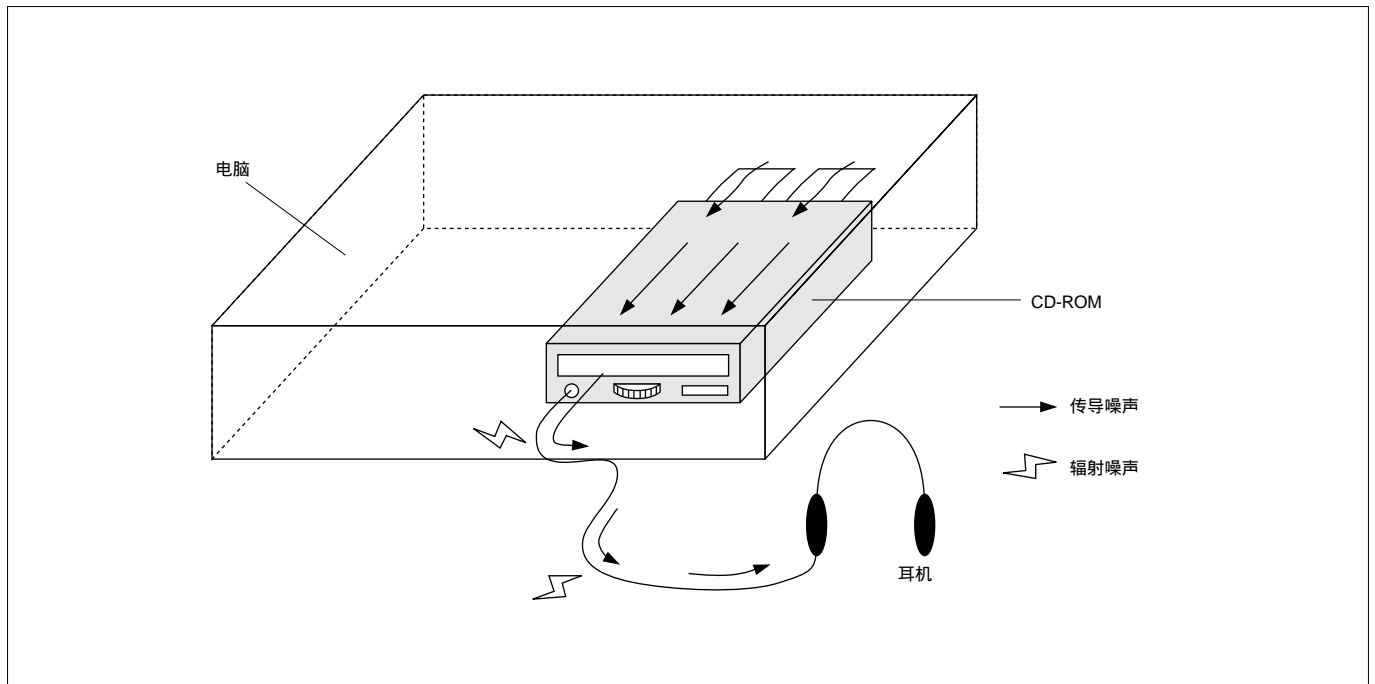


## 4 CD-ROM驱动器的静噪措施示例

噪声发射状态：

来自CD-ROM驱动器和电脑的噪声均通过耳机电缆传输并辐射。

由于内藏CD-ROM驱动器被金属盒屏蔽，因此来自CD-ROM的辐射噪声一般不会造成问题。但是，在有些情况下，来自耳机电缆的辐射噪声却会导致问题。

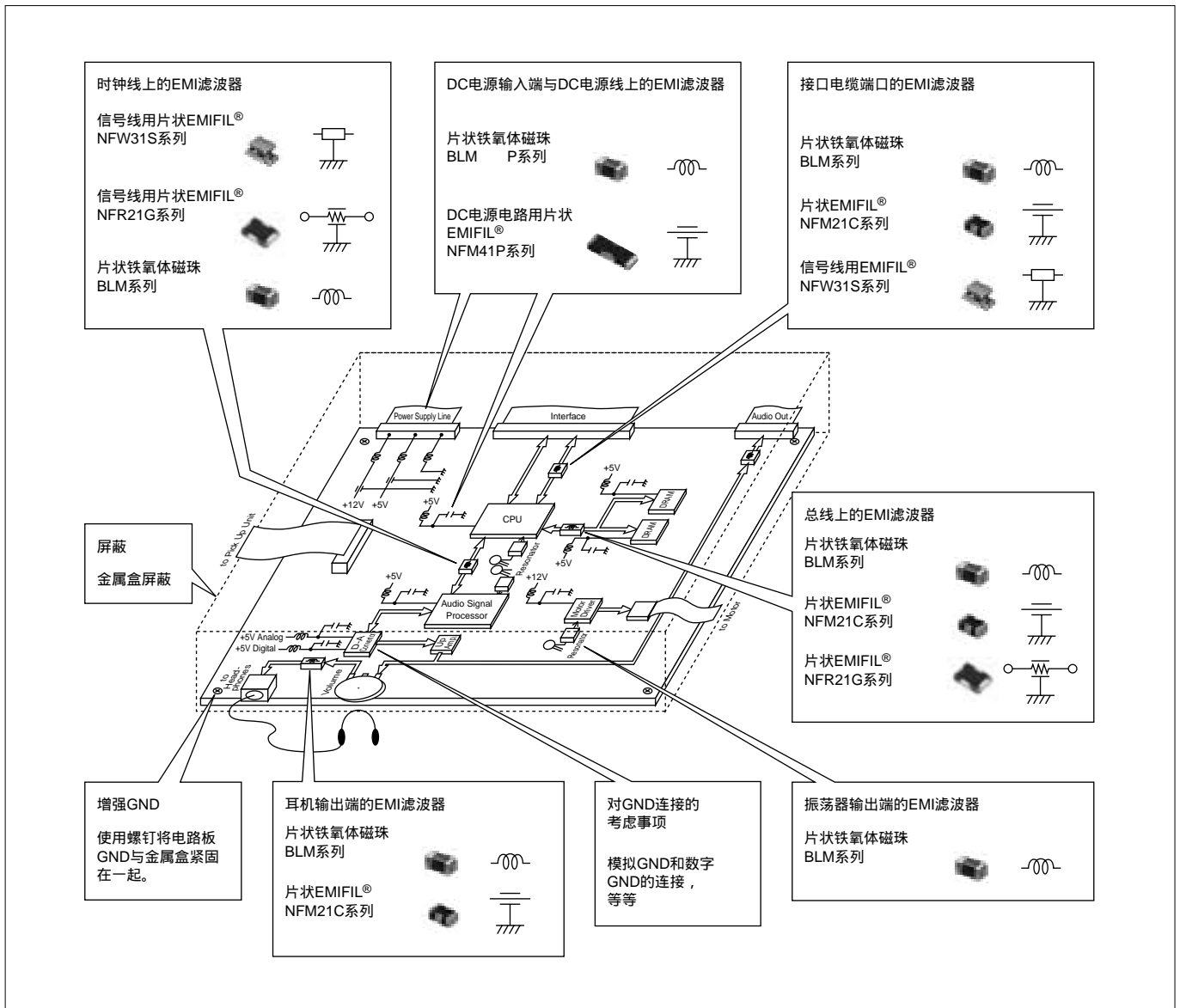


## 4 CD-ROM驱动器的静噪措施示例

### CD-ROM驱动器的静噪措施

传导到耳机电缆的噪声既来自CD-ROM驱动器和电脑。  
首先需要抑制来自耳机电缆的噪声。将电路板的GND连接到金属盒，然后安装EMI滤波器。如果通过这些方法辐射噪声无法得到抑制，必须采取附加措施。  
如果出现的问题是由CD-ROM驱动器的噪声引起的，则必须对噪声源进行抑制。主要噪声源是时钟和总线。  
另外必须注意的是，在振荡频率附近产生的噪声也可能造成

问题。如果在D-A转换器附近产生的噪声造成了问题，则对于模拟GND和数字GND的连接点必须仔细考虑。在很多情况下，增强此连接通常会抑制噪声。如果从电脑产生的噪声造成问题，则需要电脑和CD-ROM驱动器之间的电缆上安装EMI滤波器。当使用大电容量或大电感的EMI滤波器时，CD-ROM驱动器可能无法在一些计算机中工作，这一点必须给以注意。

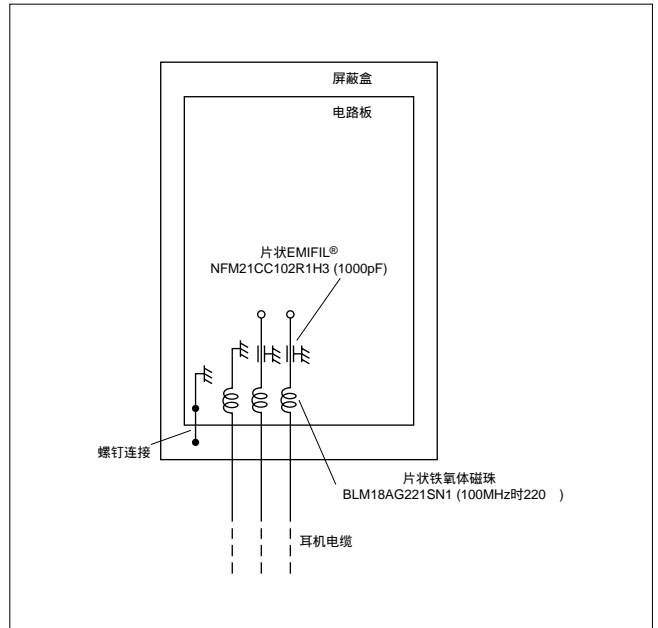


## CD-ROM驱动器的静噪措施示例 4

### 在耳机输出端口安装EMI滤波器

要抑制耳机输出端口的噪声, 降低该端口GND的噪声电平至关重要。电路板的GND与金属盒通过螺钉连接在一起, 从而在高频区域形成低阻抗。

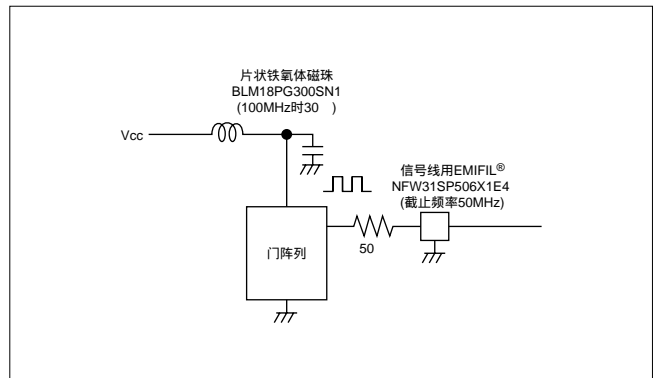
然后将NFM21C系列(片状EMIFIL®)电容器安装在耳机线上。再在该线上同时安装BLM系列(片状铁氧体磁珠), 可以获得更有效的静噪效果。



### 在时钟线上安装EMI滤波器

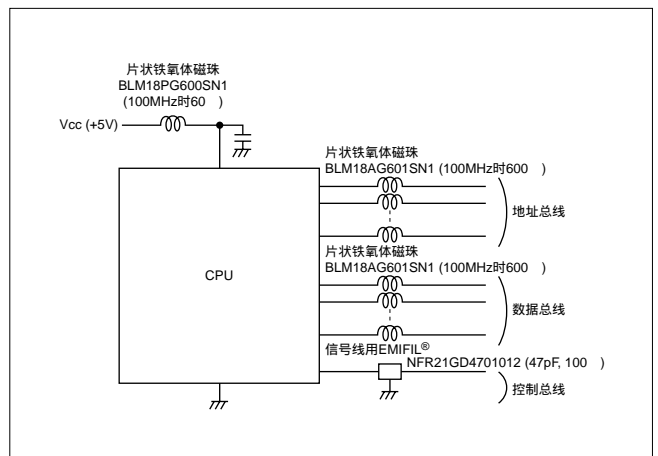
高速时钟信号产生高频噪声, 并且在这些状况下, 噪声频率有时会非常接近信号频率。因此, 使用具有高抑制能力和陡峭衰减特性的EMI滤波器, 如NFW31S系列(信号线用片状EMIFIL®), 或BLM B系列(高速信号线用片状铁氧体磁珠)。

电源线上还会产生由瞬态电流引起的噪声。因此, 安装片状铁氧体磁珠以及旁路电容器, 以抑制电源线上的噪声。



### 在总线上安装EMI滤波器

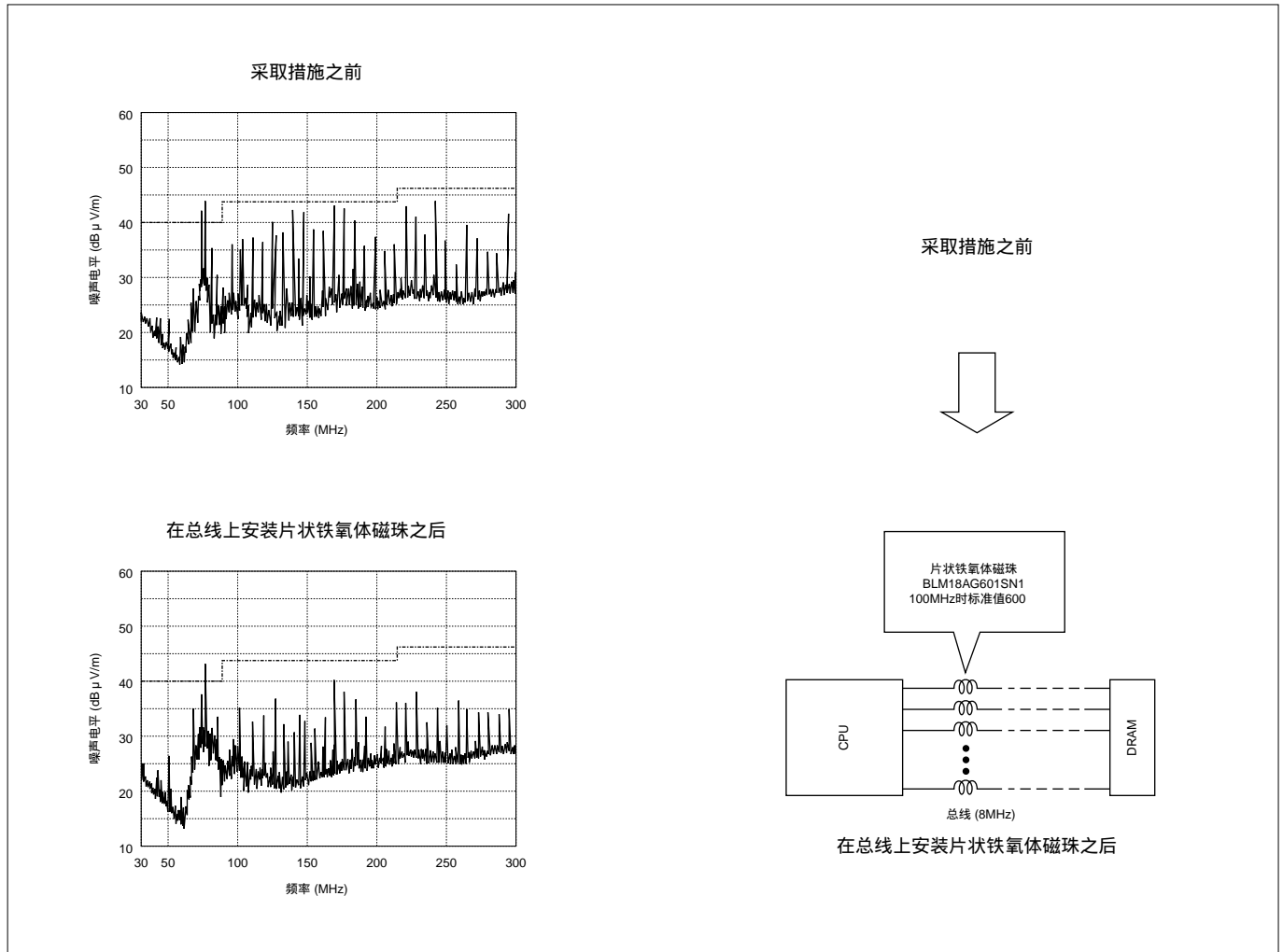
数据总线/地址总线含有许多同时开关的线路, 而会产生流向GND和电源线的瞬间大电流。因此, 必须抑制流向信号线的电流。BLM系列(片状铁氧体磁珠)一般正是用于此目的。在控制总线上, 尤其是在高工作速度和高噪声电平情况下, 应使用带有电阻分量的滤波器, 如NFR21G系列(片状EMIFIL®)。



4

## 4 CD-ROM驱动器的静噪措施示例

在总线上安装片状铁氧体磁珠时的效果示例  
此处介绍在数据总线上安装BLM系列时产生的静噪效果示例。

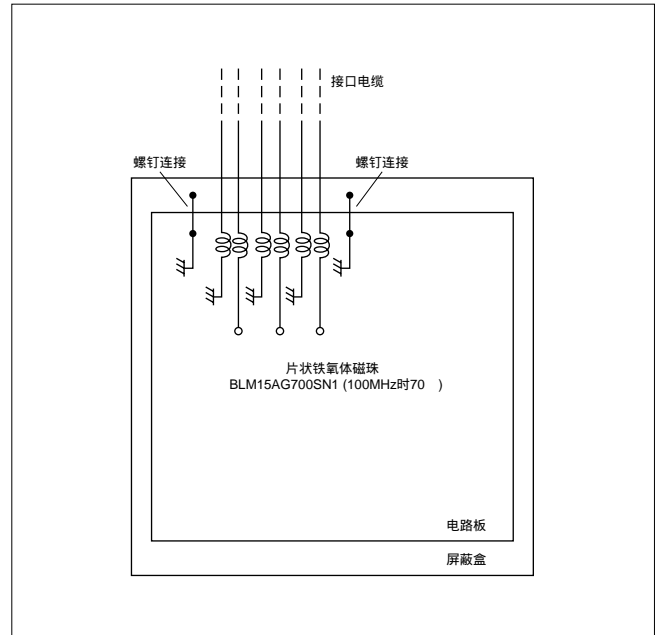


## CD-ROM驱动器的静噪措施示例 4

### 在接口电缆端口安装EMI滤波器

在接口电缆端口，降低电路板的GND噪声电平至关重要。电路板的GND与金属盒通过螺钉连接在一起，从而在高频区域形成低阻抗。

此外可在接口电缆连接上安装EMI滤波器。当使用大电容量或大电感的EMI滤波器时，CD-ROM驱动器可能无法在一些计算机中工作，这一点必须给以注意。

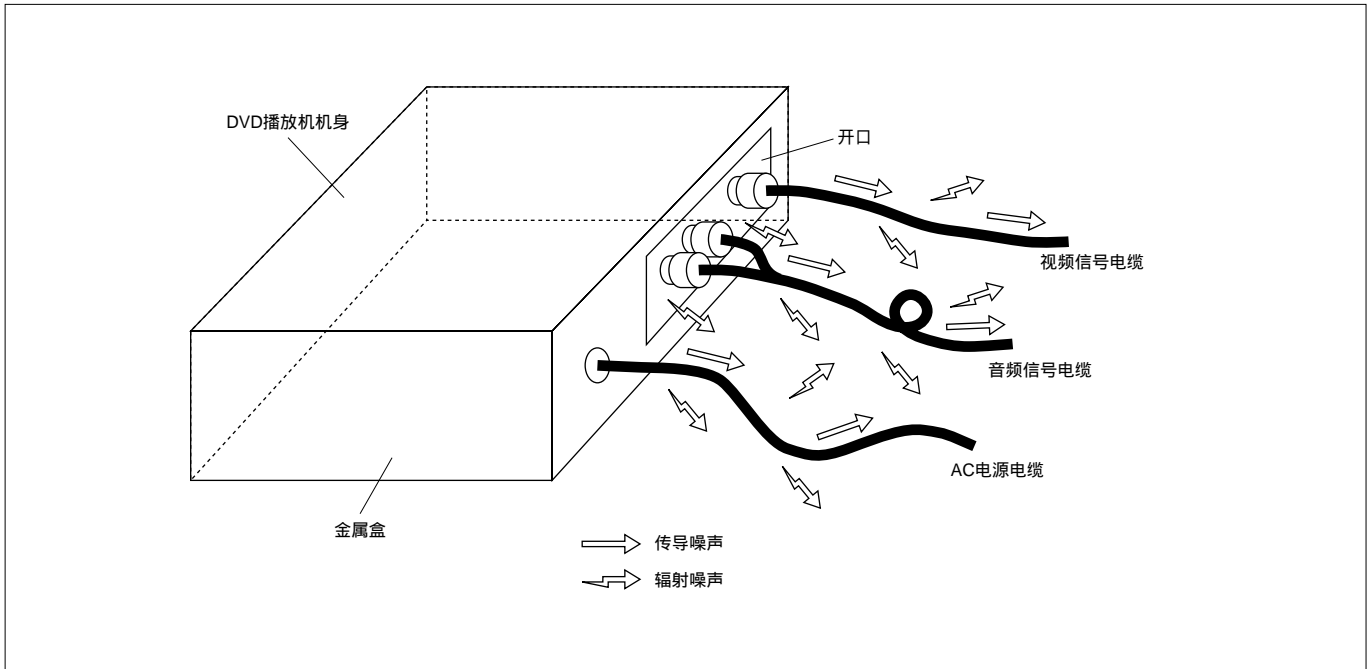


# 5 DVD播放机的静噪措施示例

## 噪声发射状态：

DVD播放机中产生的噪声通过音频和视频信号电缆辐射。此外，虽然播放机机身用金属盒屏蔽，辐射噪声仍会从连接器端口的开口发射出去。

DVD播放机采用MPEG2方式处理图像信号。由于图像需要高速处理，信号以极高的速度传输。因此，可能会辐射1GHz附近的高频噪声。

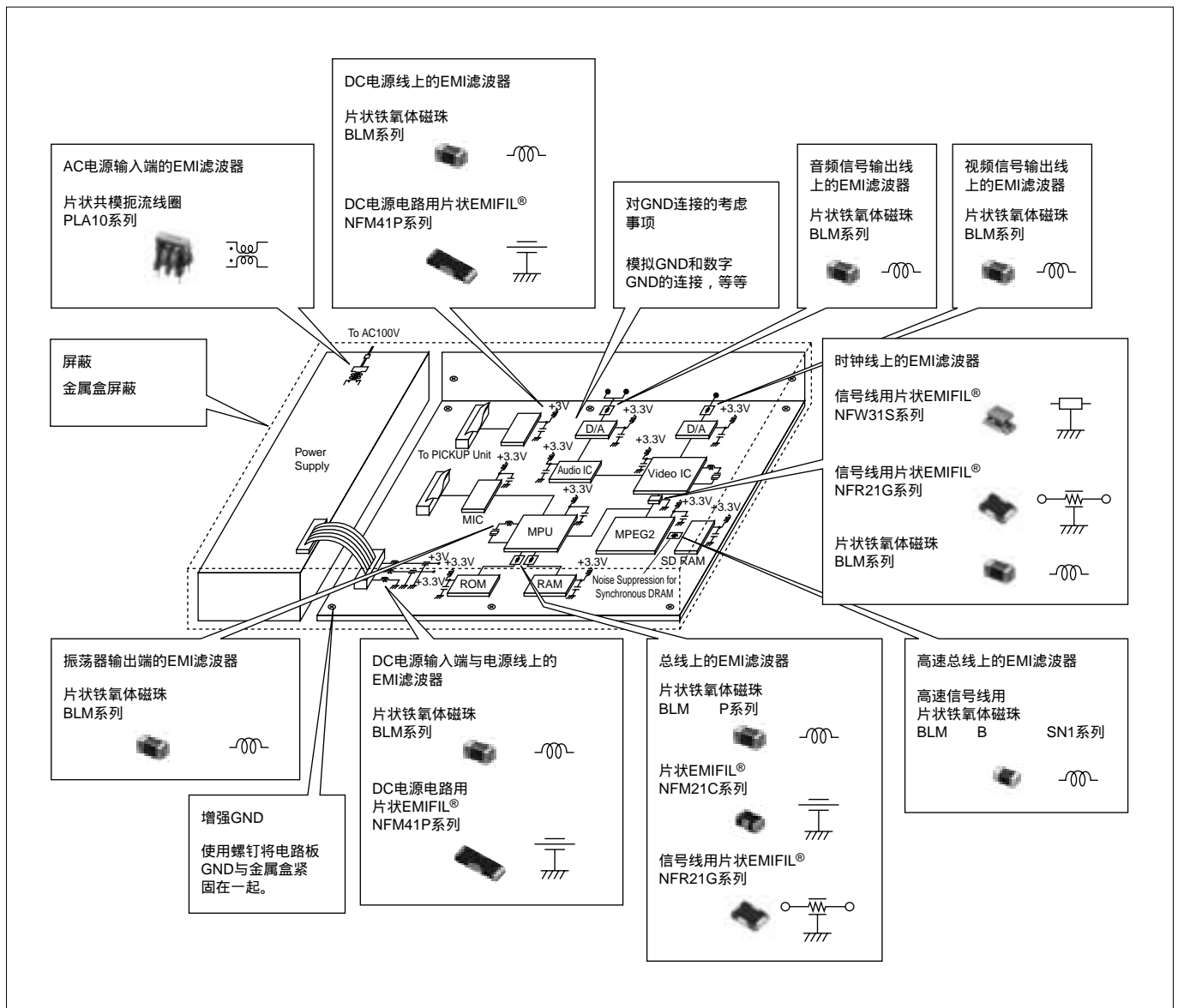


## DVD播放机的静噪措施示例 5

### DVD播放器的静噪措施

高频噪声通过播放机机身和电缆辐射出来。因此，应通过屏蔽机身和在电缆端口安装的噪声滤波器来抑制噪声。但是，必须仔细选择噪声滤波器，因为如果在视频或音频信号电缆连接上安装了高电容量或高电感的滤波器，可能会使图像或声音的质量恶化。在电缆端口的静噪效果不太好时，

必须通过增强电路板GND并在噪声源处安装噪声滤波器对电路板噪声进行抑制。MPEG2与SDRAM芯片之间的高速数据总线会产生极高电平的噪声。这种噪声可通过安装高速信号线用BLM系列（片状铁氧体磁珠）进行抑制。

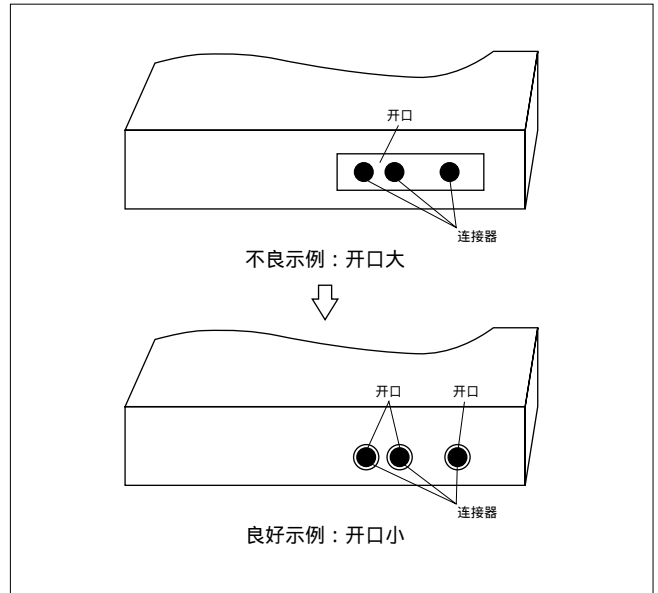


5

## 5 DVD播放机的静噪措施示例

### 增强屏蔽

金属盒上的开口尺寸会影响屏蔽效果。随着开口变大, 屏蔽效果将变差。最好是较大的开口分割成多个较小的开口, 使每个开口尽可能小, 关键是开口的边长, 越短越好。

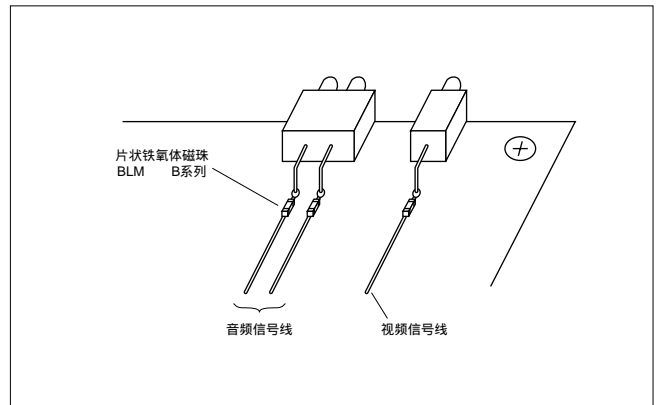


## 5

### 在接口电缆端口安装EMI滤波器

当噪声传输到电缆时, 电缆将辐射出高噪声电平。为了抑制这种噪声, 在电缆连接处安装EMI滤波器。

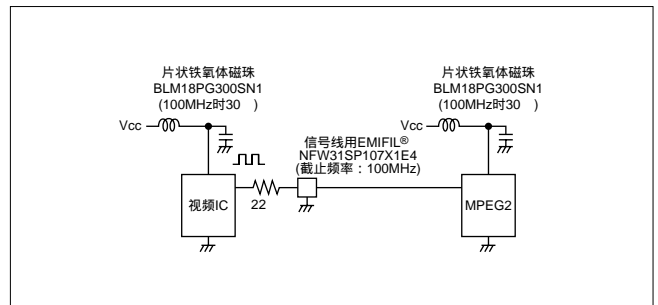
有些情况下, 安装的EMI滤波器可能会影响或恶化图像或声音的质量。必须仔细选择噪声滤波器。



### 在时钟线上安装EMI滤波器

高频时钟信号产生高频噪声。噪声和信号频率可能彼此会很接近。因此, 使用具有高且陡衰减特性的EMI滤波器, 如NFW31S系列(信号线用片状EMIFIL®), 或BLM B系列(高速信号线用片状铁氧体磁珠)。

电源线上还会产生由瞬态电流引起的噪声。因此, 安装片状铁氧体磁珠以及旁路电容器, 以抑制电源线上的噪声。

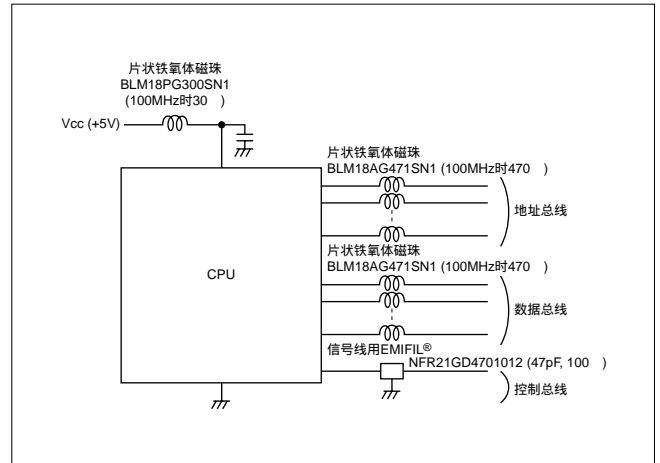




## DVD播放机的静噪措施示例 5

### 在总线上安装EMI滤波器

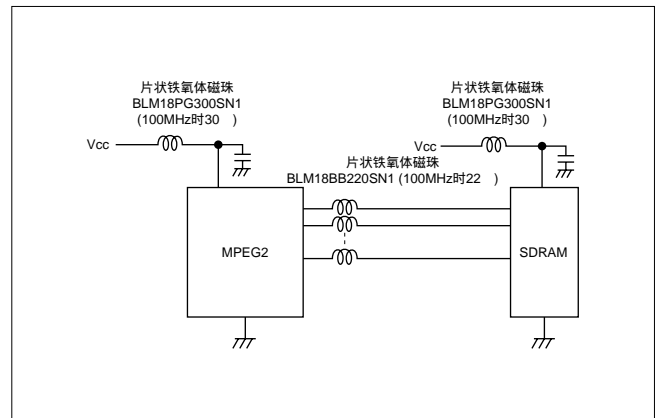
数据总线 / 地址总线含有许多同时开关的线路，而会产生流向GND和电源线的瞬间大电流。因此，必须抑制流向信号线的电流。BLM系列（片状铁氧体磁珠）一般正是用于此目的。在控制总线上，尤其是在高工作速度和高噪声电平情况下，应使用带有电阻分量的滤波器，如NFR21G系列（片状EMIFIL®）。



### 在高速总线上安装EMI滤波器

由于MPEG2与SDRAM芯片之间传输非常高速的信号，因此将产生高电平的高频噪声。

在这些情况下，采用BLM B N1系列（高速信号线用片状铁氧体磁珠）。这种滤波器在特定频率具有陡峭的阻抗升高特性，可用于减少信号波形的失真。



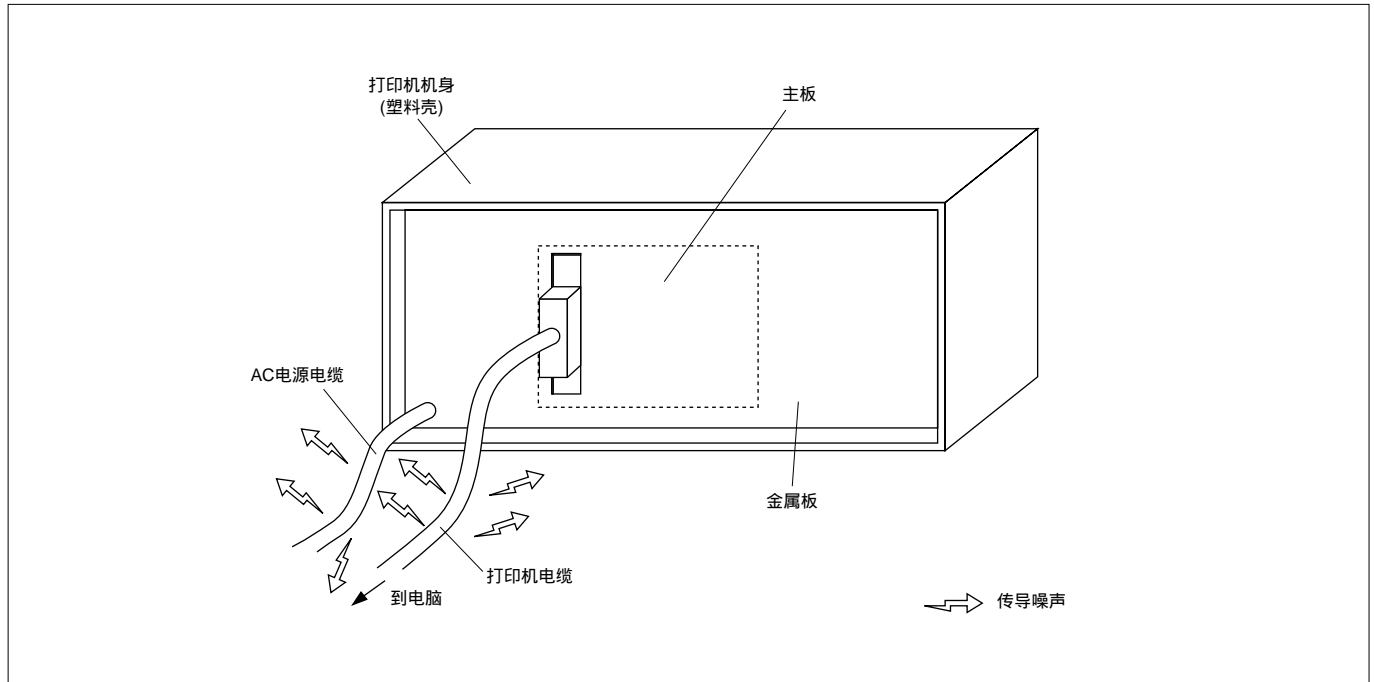
5

## 6 打印机的静噪措施示例

噪声发射状态：

打印机主板和驱动器电机产生的噪声通过打印机电缆辐射。

在打印机中，主板产生的噪声传导至起天线作用的打印机电缆和AC电源电缆上。电机运行时产生的噪声有时也会造成问题。此外，纸张之间的摩擦会产生静电，从而引起误动作。



## 打印机的静噪措施示例 6

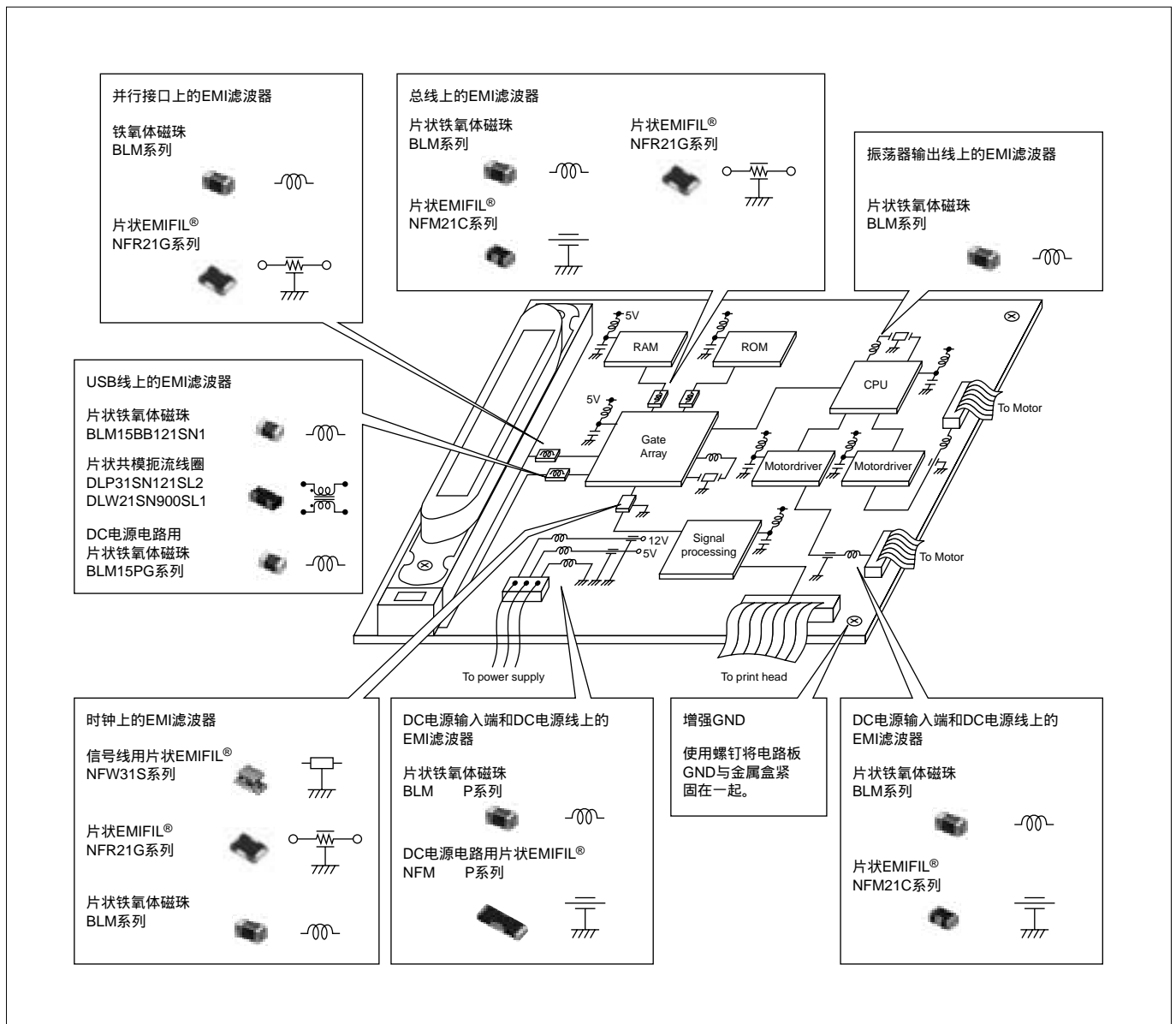
### 打印机的静噪措施

在打印机中, 对GND进行增强, 以抑制主板产生的噪声, 和防止静电引起误动作。在主板的后面安装GND板(金属板), 并连接到主板的GND。

为了抑制主板产生的噪声传导至打印机电缆端口(并行接口)上安装EMI滤波器。为了抑制噪声传导至

AC电源电缆, 在DC电源输入端和DC电源线上安装EMI滤波器。为了抑制电机引起的噪声, 在电机控制信号线上安装EMI滤波器。

当电路板本身辐射的噪声与来自周围电缆的噪声组合在一起时, 应在时钟线和总线上安装铁氧体磁珠。



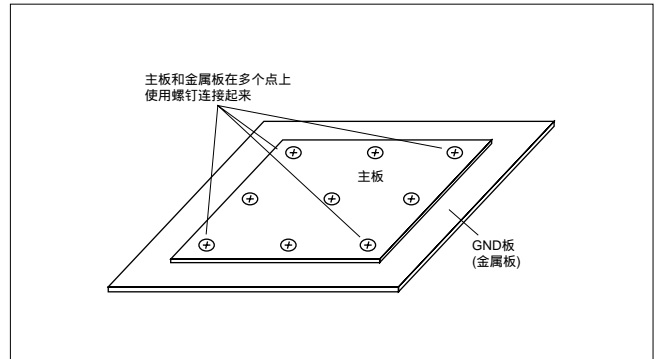
## 6 打印机的静噪措施示例

### 增强GND

为了降低主板产生的噪声电平，在主板的后面安装GND板（金属板），而增强GND。主板GND和GND板通过多个点要连接起来。

但是，如果连接点不合适，噪声电平有可能会更高。因此，要注意选择连接点。不应在噪声电平特别强的位置，例如振荡器电路的GND，设置连接点。

增强GND同时也是为了防止静电引起误动作。通过增强GND，可抑制当静电流入电路板时形成的GND之间的任何势差。

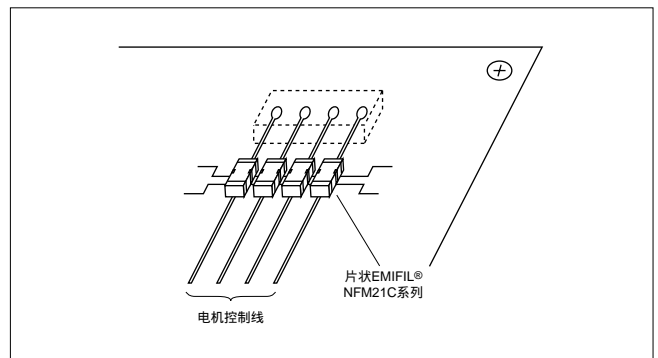


### 在电机控制线上安装EMI滤波器

电机产生的噪声通过电机电缆传导至主板和其他电缆上并辐射。

EMI滤波器安装在靠近电机处，以抑制噪声。

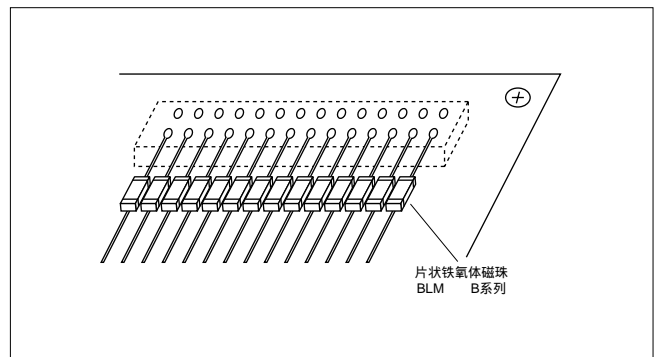
如果EMI滤波器无法安装在靠近电机处，则在电机的电缆连接上安装NFM21C系列（片状EMIFIL®）。但是，静噪效果可能没有靠近电机处安装EMI滤波器时获得的效果好。



### 在并行接口安装EMI滤波器

噪声传导至打印机电缆时，电缆将辐射出高噪声电平。因此，在电缆端口（并行接口）安装EMI滤波器，以抑制噪声。安装具有大阻抗值的滤波器有时会阻碍打印机与电脑之间的通信，必须给以注意。

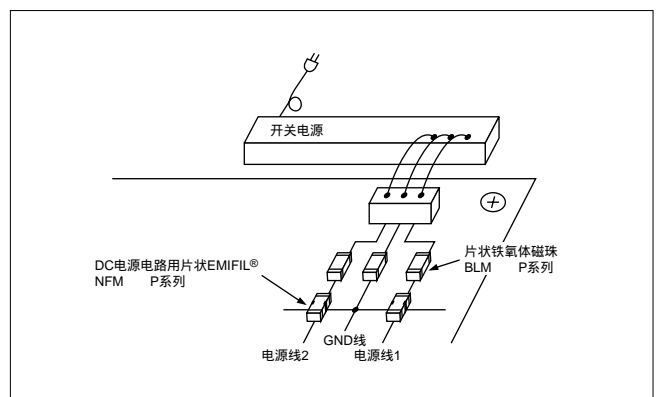
另外，使用BLA31系列（排列型）可减小安装面积。



### 在DC电源输入端和DC电源线上安装EMI滤波器

噪声从DC电源线和GND线传导至开关电源，通过AC电源电缆辐射。为了抑制噪声，在每个电源线（包括GND线）上插入BLM P系列片状铁氧体磁珠。

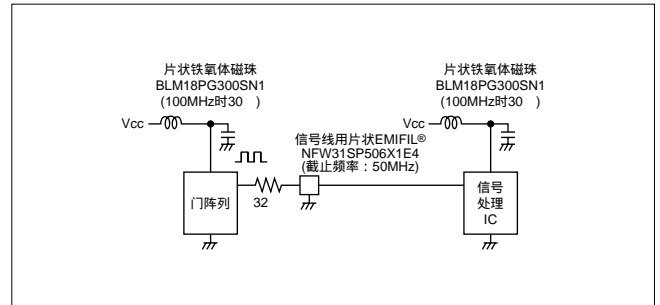
如果噪声电平高，可以在片状铁氧体磁珠外再安装NFM P系列（DC电源电路用片状实心EMIFIL®），以获得更好的静噪效果。



## 打印机的静噪措施示例 6

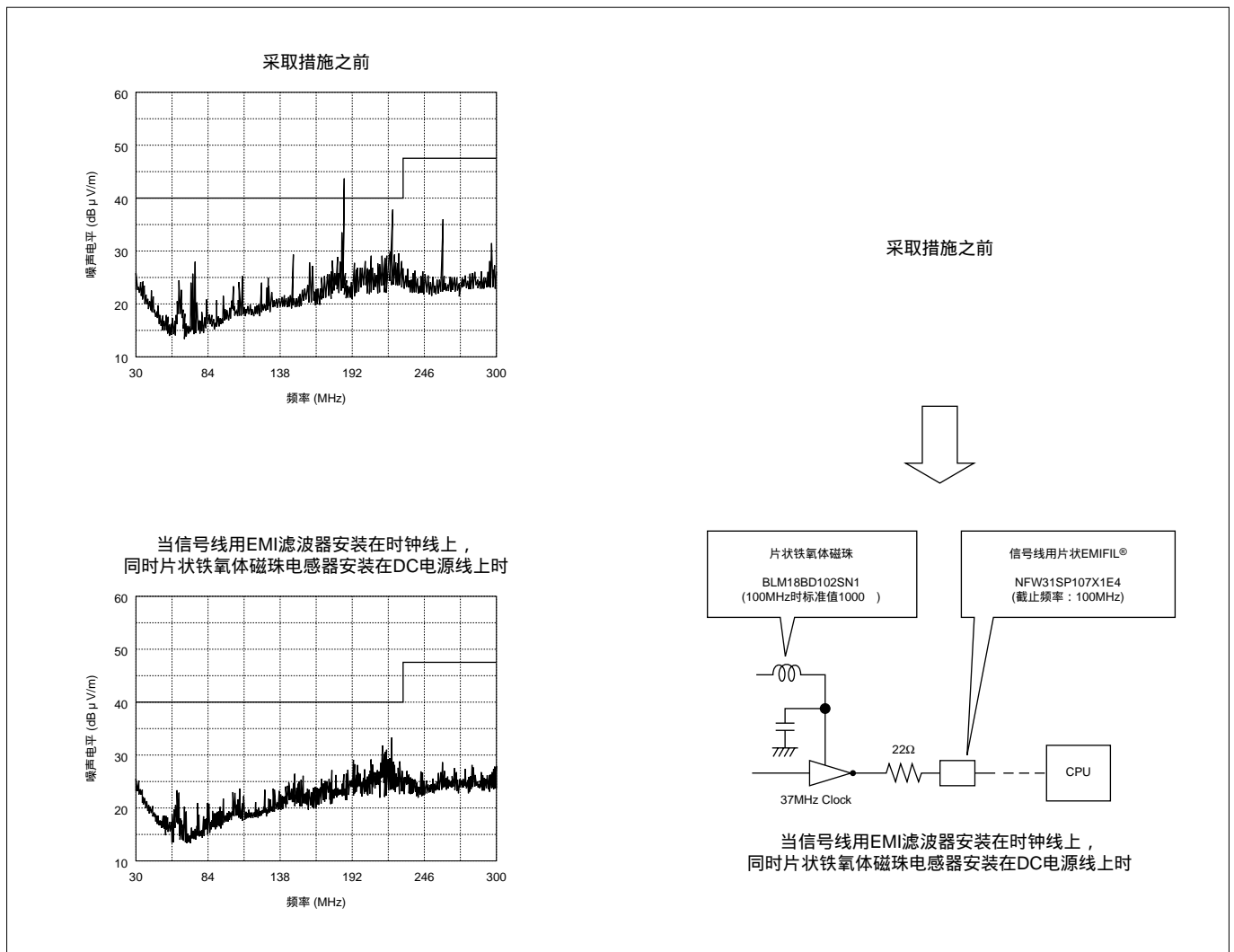
### 在时钟线上安装EMI滤波器

时钟信号产生高频噪声。噪声和信号频率可能彼此会很接近。因此，使用具有高且陡衰减特性的EMI滤波器，如NFW31S系列（信号线用片状EMIFIL®），或BLM B系列（高速信号线用片状铁氧体磁珠）。  
电源线上还会产生由瞬态电流引起的噪声。因此，安装片状铁氧体磁珠以及旁路电容器，以抑制电源线上的噪声。



### 在时钟线上安装EMI滤波器时的效果示例

此处介绍在数据时钟线上安装EMI滤波器时的静噪效果。



6

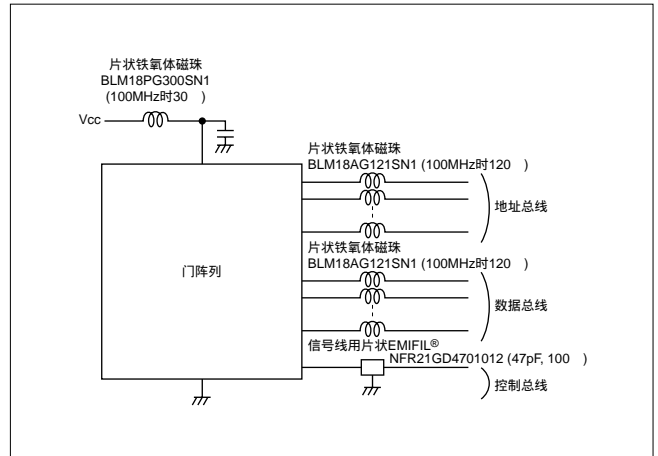
## 6 打印机的静噪措施示例

### 在总线上安装EMI滤波器

总线含有许多同时开关的线路，这将产生瞬间大电流。该电流通过数据和地址总线流向GND和电源线。因此，必须抑制流过信号线的电流。BLM系列（片状铁氧体磁珠）一般正是用于此目的。在控制总线上，尤其在高工作速度下，应使用BLM B系列（高速信号线用片状铁氧体磁珠，具有陡峭的阻抗上升特性）。在具有高电平噪声的总线上，也可使用NFM21G系列（片状EMIFIL®）。

总线产生的噪声与电机产生的噪声相比，两者的辐射频谱很相似。

因此，必须查出噪声源是电缆还是总线，然后安装EMI滤波器。



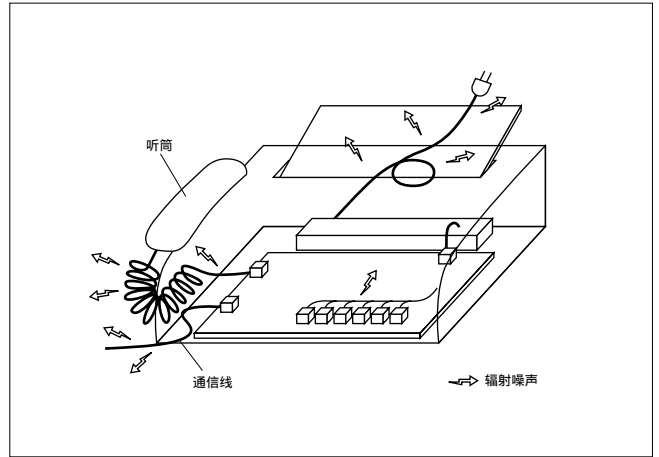
# 7 传真机的静噪措施示例

噪声发射状态：

传真机主板产生的数字噪声传导至电话听筒电缆、传感器信号输入电缆和电源电缆上。于是电缆充当天线，将噪声辐射出去。

传真机主板没有外壳屏蔽或类似保护结构。因此，必须降低来自主板本身的噪声电平。

由于有多种电缆连接到主板上，因此应在每个电缆上安装EMI滤波器。

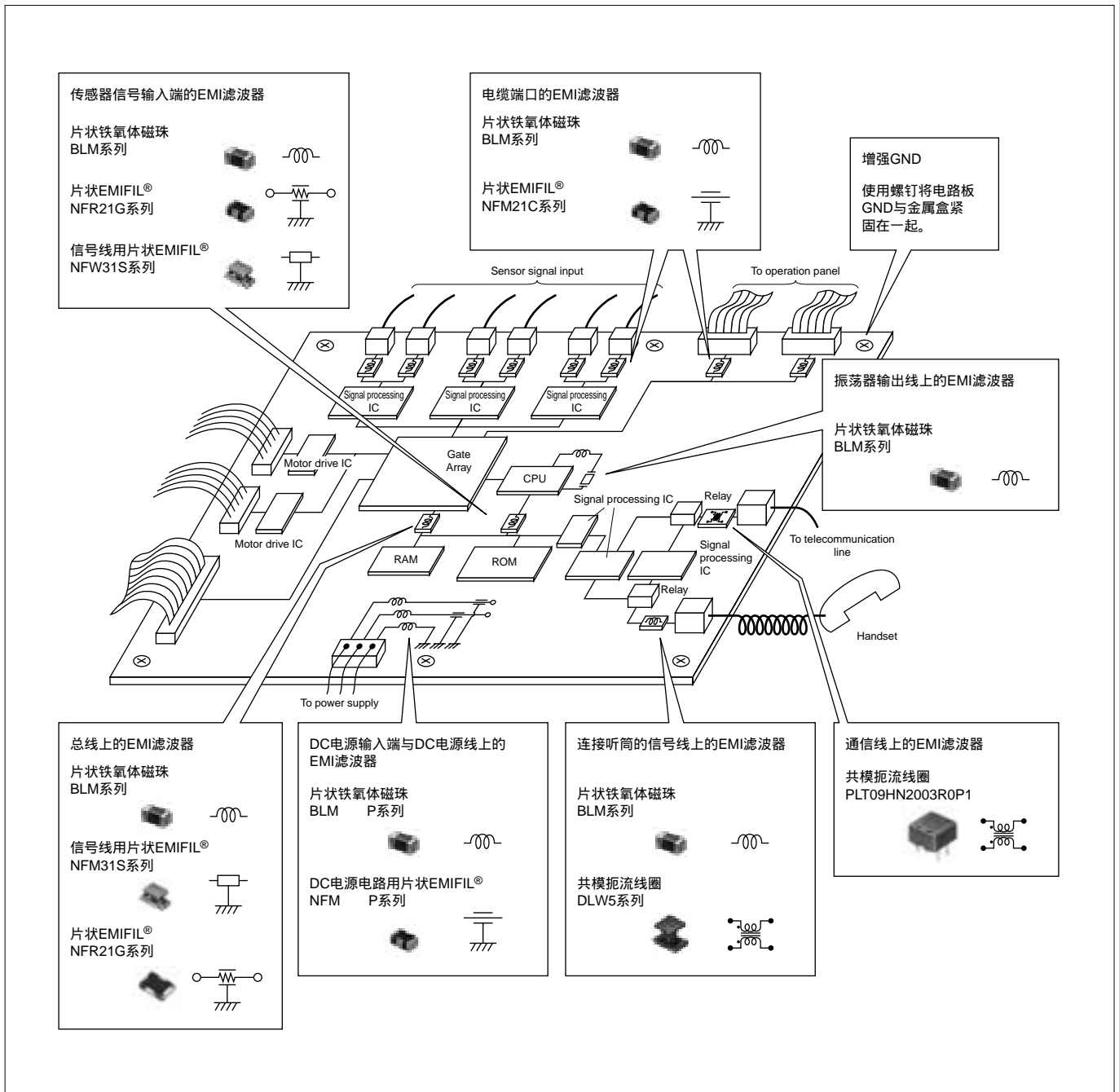


## 7 传真机的静噪措施示例

### 传真机的静噪措施

上述是传真机的静噪示例。如图所示，在传真机内部有许多电缆，这些电缆加剧EMI噪声的产生。在大多数情况下，电缆安装位置都靠近主板，因而电缆与主

板形成耦合，电缆充当天线将主板的噪声发射出去。增强GND连接之外，还应在电缆端口和主板的数字电路上个别安装EMI滤波器。





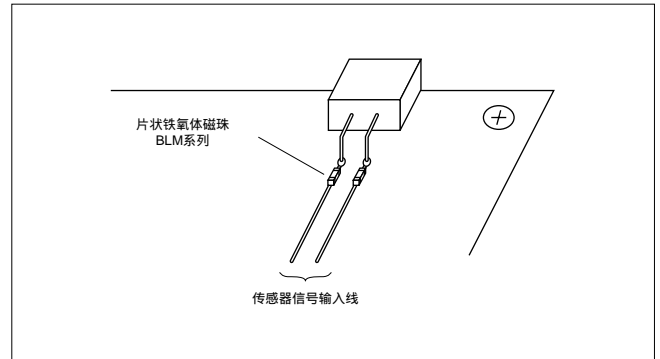
## 传真机的静噪措施示例 7

### 在接口电缆端口安装EMI滤波器

噪声传导至电缆时, 电缆将辐射出高电平噪声。因此, 应在电缆连接上安装BLM系列(片状铁氧体磁珠)。

由于用于纸张检测的传感器输入信号为低速和暂时性信号, 应使用阻抗值尽可能大的EMI滤波器。

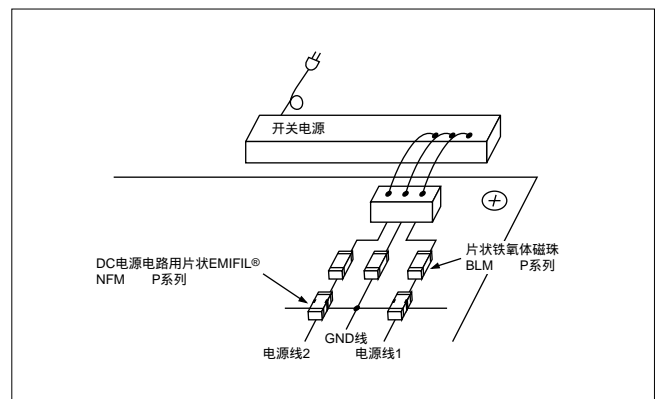
噪声电平较高时, 可另外使用电容器型片状EMIFIL®NFM系列, 以获得更好的静噪效果。



### 在DC电源输入端与DC电源线上安装EMI滤波器

噪声从DC电源线和GND线传导至开关电源, 通过充当天线的AC电源电缆辐射出去。为了抑制噪声, 在靠近电源连接器处安装BLM P系列(片状铁氧体磁珠)和NFM P系列(DC电源电路用片状EMIFIL®)。

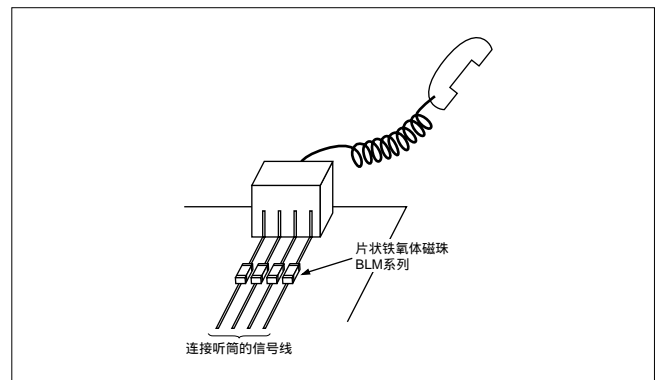
应选择额定电流充分大于电源电流的滤波器。



### 在连接听筒的信号线上安装EMI滤波器

数字电路产生的噪声传导至听筒电缆, 从电缆辐射出去。

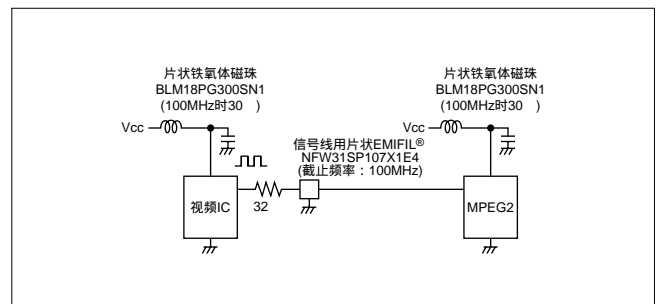
由于噪声为共模噪声, 因此在所有4条线上均安装BLM系列(片状铁氧体磁珠)或DLW5BS/AH系列(共模扼流线圈), 以抑制噪声。



### 在时钟线上安装EMI滤波器

时钟信号中含有高频范围的噪声, 有些情况下, 时钟信号频率接近噪声频率。因此, 应使用可在高频范围内有效消除噪声且具有陡峭截止特性的EMI滤波器, 信号线用EMIFIL®NFW31S系列和高速信号线用片状铁氧体磁珠BLM B系列。通过与电阻组合使用, NFW31S系列EMIFIL®可以抑制信号波形中的上冲和下冲, 可实现更高静噪效果。

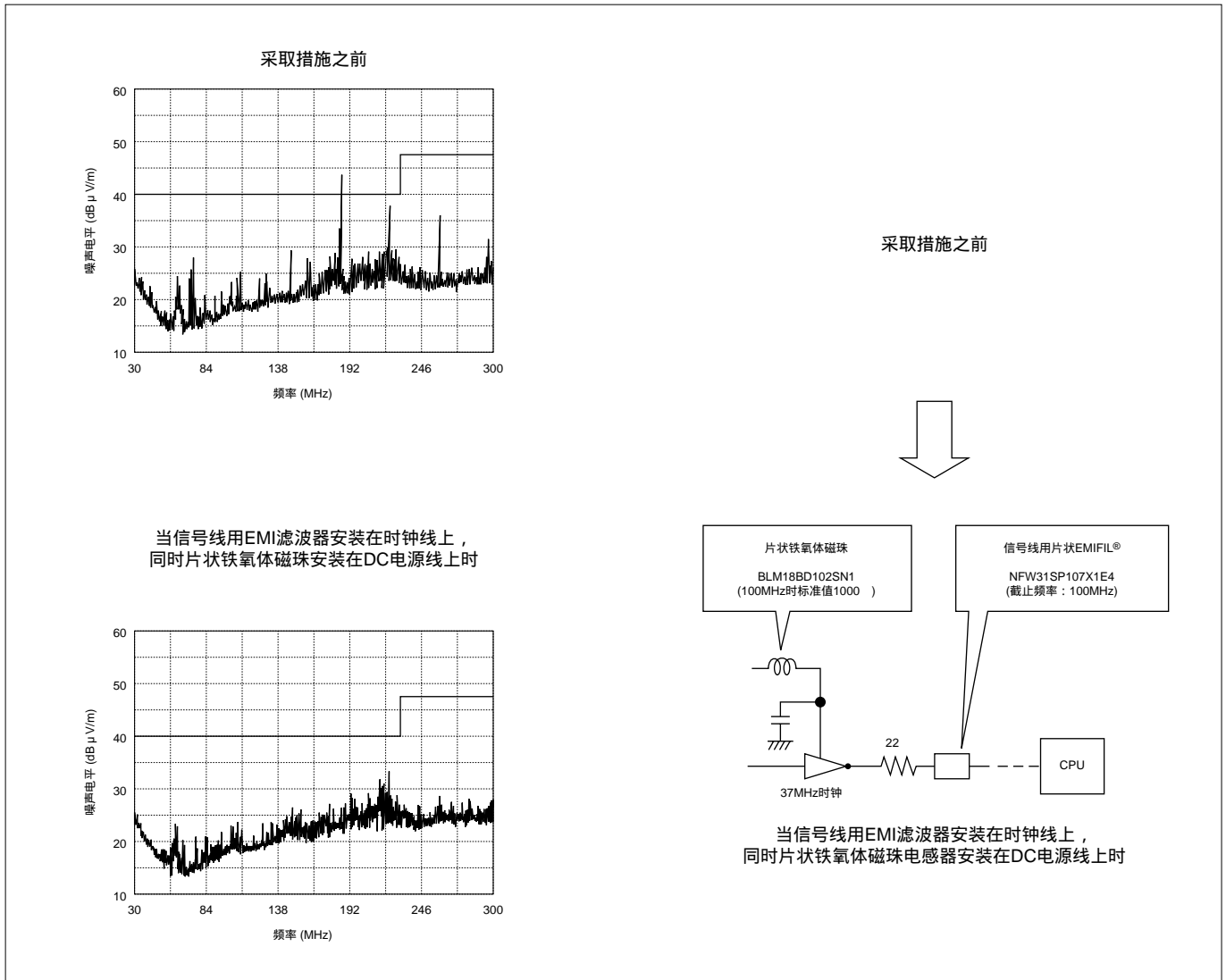
由于电源线以及信号线传导瞬态电流引起噪声发射, 因此应将BLM P系列片状铁氧体磁珠与旁路电容器组合起来安装, 以抑制通过电源线传导的噪声。



## 7 传真机的静噪措施示例

### 在时钟线上安装EMI滤波器时的效果示例

此处介绍在数据时钟线上安装EMI滤波器时的静噪效果。



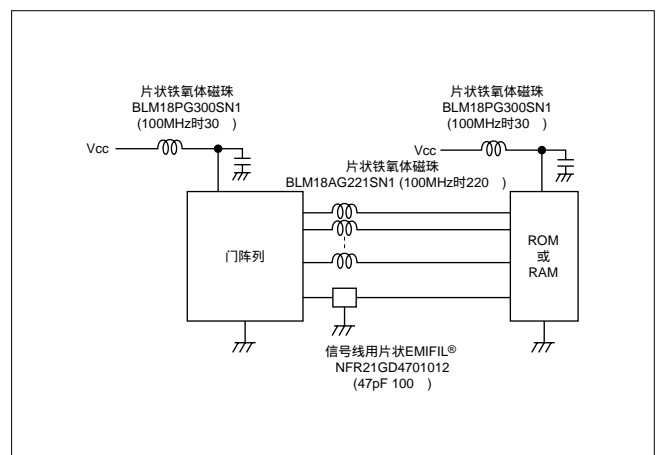
### 在总线上安装EMI滤波器

数据总线和地址总线中含有许多同时开关的线路。这种不断的开关导致瞬间大电流流过GND和电源线，从而造成噪声。因此，必须抑制流过信号线的电流。BLM系列（片状铁氧体磁珠）一般正是用于此目的。

在控制总线上，尤其在高速工作速度下，应使用BLM B系列（高速信号线用片状铁氧体磁珠，具有陡峭的阻抗上升特性）。在具有高电平噪声的总线上，使用NFR21G系列（片状EMIFIL<sup>®</sup>）会有效。

总线产生的噪声与电机产生的噪声相比，两者的辐射频谱很相似。

因此，必须查出噪声源是电缆还是总线，然后安装EMI滤波器。



## 8 汽车导航器的静噪措施示例

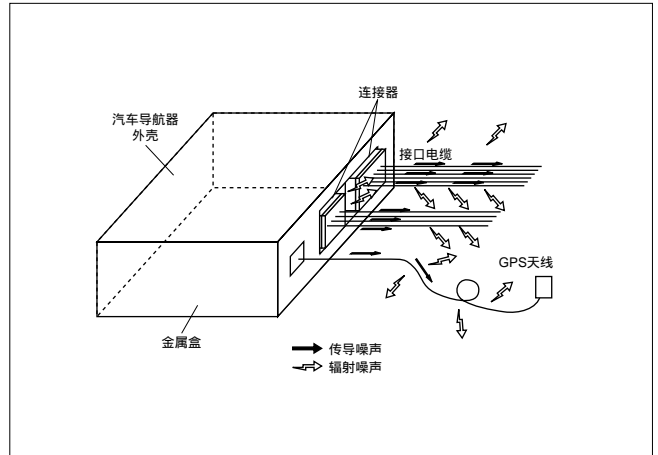
### 噪声发射状态：

汽车导航器产生的噪声通过接口电缆辐射。从金属盒的连接器端口开口处也辐射出噪声。

由于汽车导航器系统的位置靠近汽车的收音机/电视系统，因此很容易对它们造成干扰。应将汽车导航器系统发射的噪声抑制到远远低于CISPR等的管制条例规定值。

点火器的很强的噪声有可能造成系统误动作或损坏。

因此，汽车导航器系统应采取静噪措施，同时应采取对噪声的保护措施。

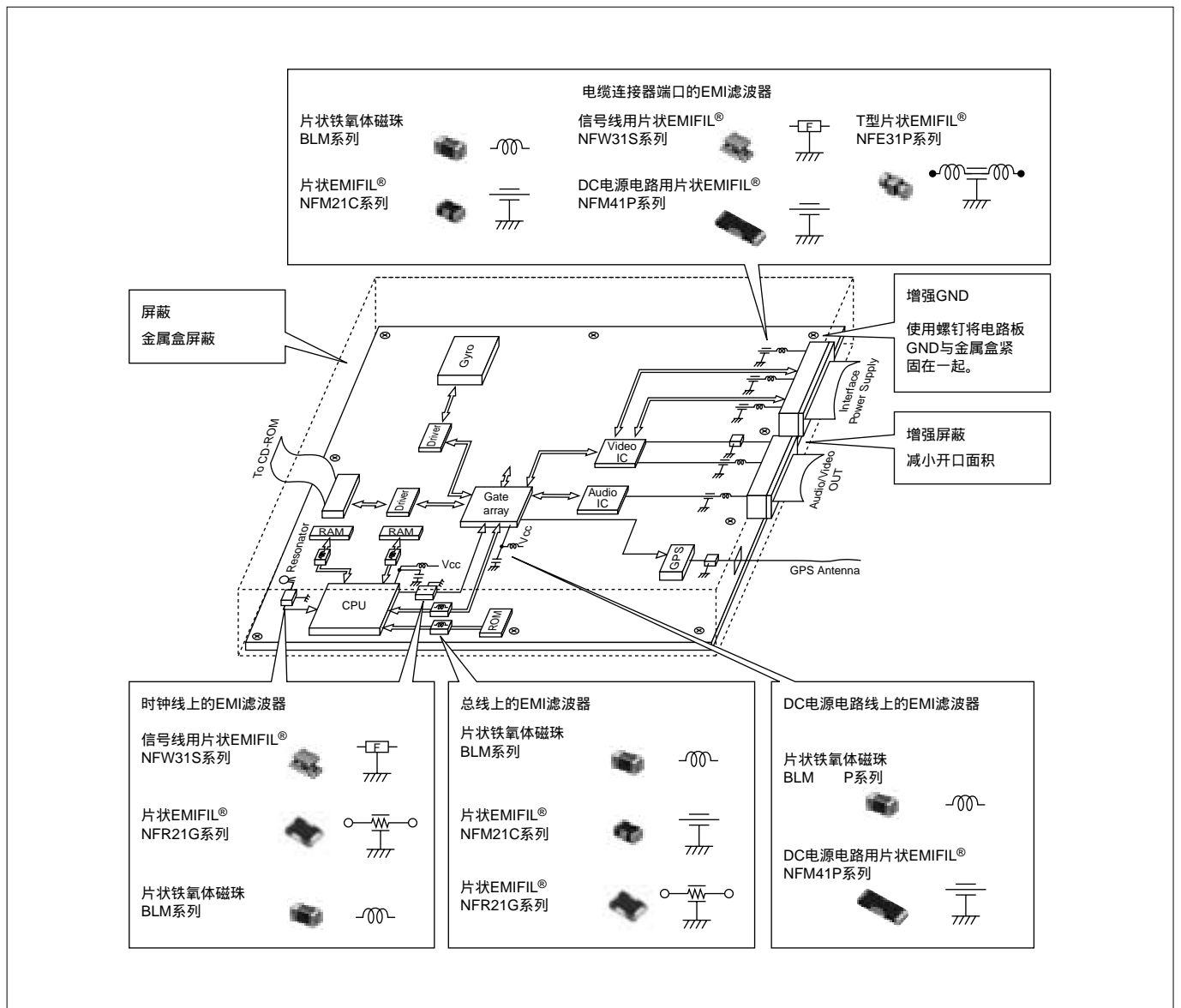


## 8 汽车导航器的静噪措施示例

### 汽车导航器的静噪措施

汽车导航器被金属盒屏蔽，以阻止噪声从导航器机身辐射出来，同时也阻止噪声进入该系统。所有线路的每个接口电缆上都安装EMI滤波器，以抑制噪声通过电缆传导。通过在电缆连接器端口安装电容器型EMI滤波器所获得的静噪效果随GND状况而变。因此，必须密切关注GND状况。

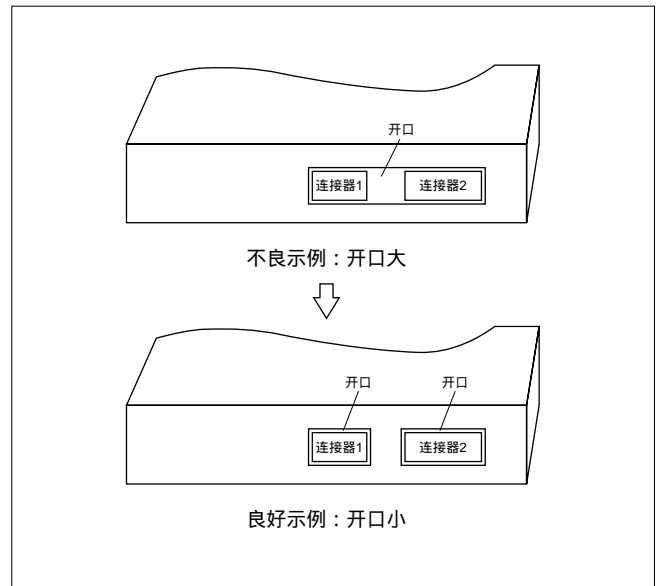
应增强电路板和金属盒之间的GND连接，设计电路以便降低金属盒与电容器型EMI滤波器的GND之间的高频阻抗。同时在时钟线、总线和电源线上安装EMI滤波器，可以最有效地抑制汽车导航器辐射的噪声。



## 汽车导航器的静噪措施示例 8

### 增强屏蔽

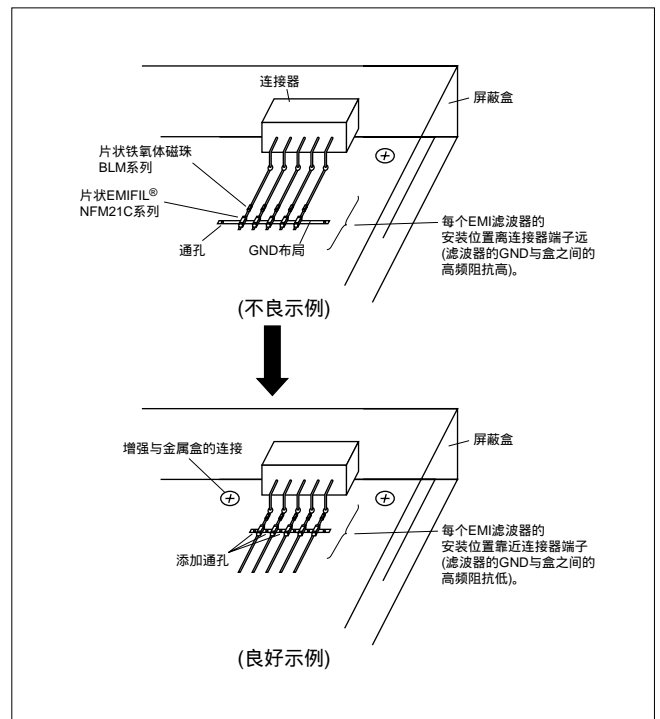
金属盒的大开口将导致屏蔽效果下降。随着开口变大，屏蔽效果将变差。应将大开口分割成多个小开口，以缩短每个开口的边长，使每个开口尽可能小。



### 在接口电缆端口安装EMI滤波器

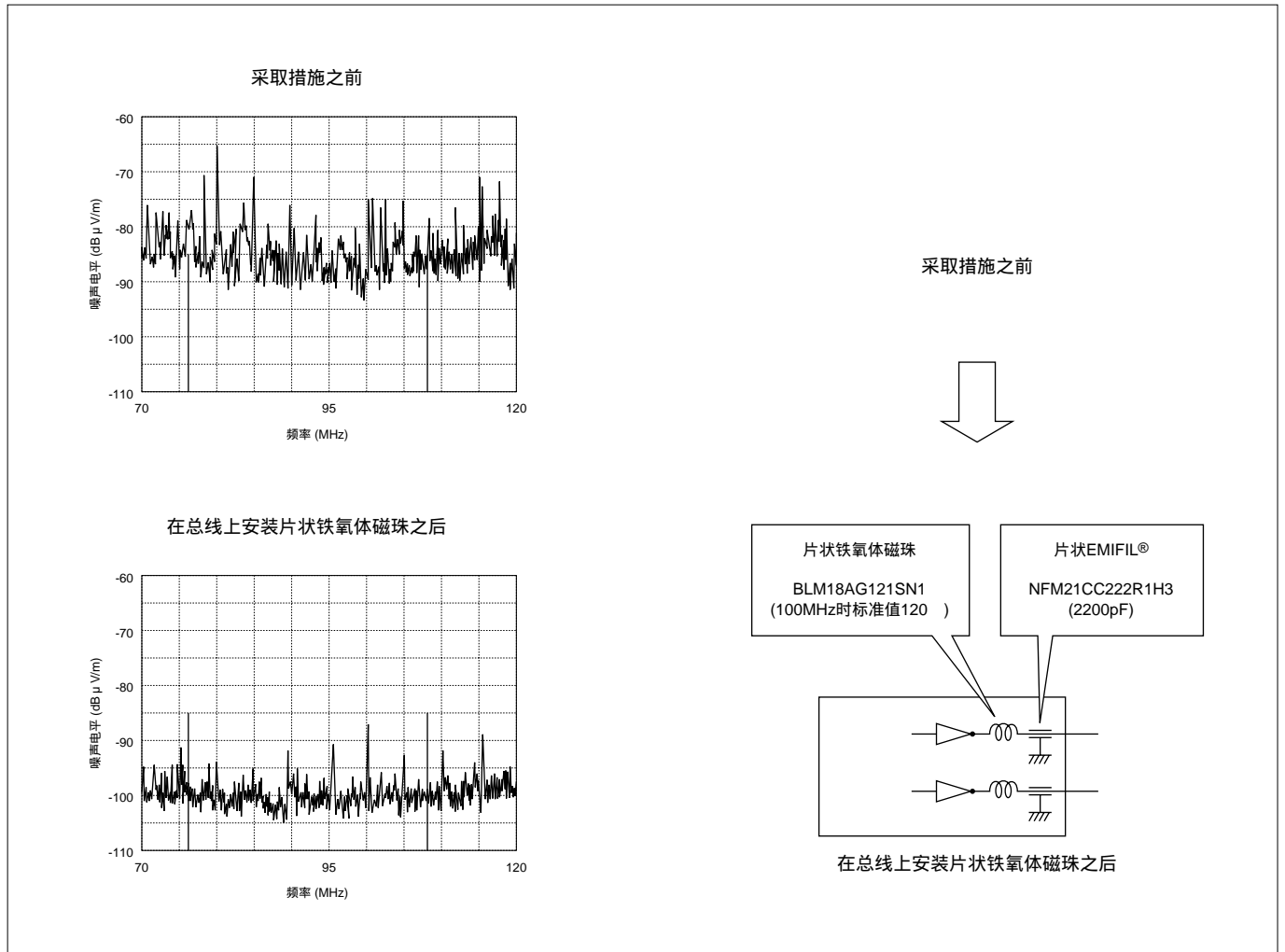
对于电缆连接器的噪声抑制，组合使用片状EMIFIL®NFM系列和片状铁氧体磁珠BLM系列可以获得良好的静噪效果。要充分发挥片状EMIFIL®的静噪效果，应使用螺钉和抓手将电路板GND紧固到屏蔽盒上，并添加滤波器GND的通孔，从而降低滤波器GND与屏蔽盒之间的高频阻抗，同时增强GND状况。

如果GND布局离连接器较远，噪声传导就会发生，从而导致电缆发射噪声。为了阻止这种问题，应将滤波器靠近连接器端子安装。



## 8 汽车导航器的静噪措施示例

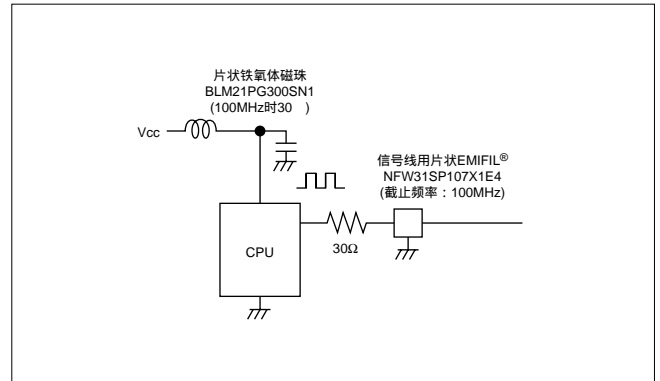
在接口电缆端口安装EMI滤波器时的效果示例  
此处介绍在接口电缆端口安装EMI滤波器时的静噪效果。



## 汽车导航器的静噪措施示例 8

### 在时钟线上安装EMI滤波器

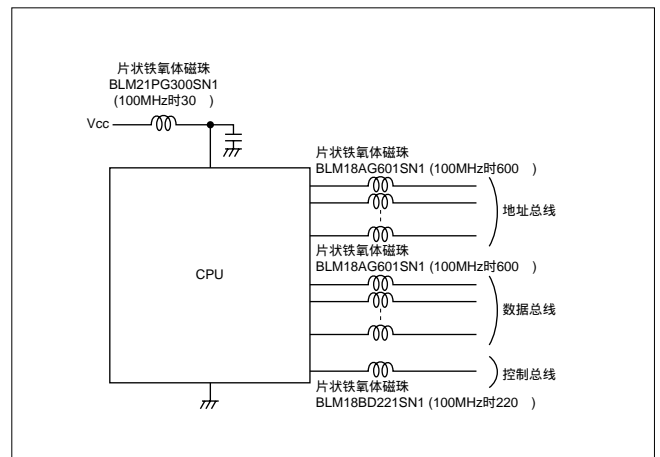
高频时钟信号产生高频噪声。噪声和信号频率可能彼此会很接近。因此，使用具有高且陡衰减特性的EMI滤波器，如NFW31S系列（信号线用片状EMIFIL<sup>®</sup>），或BLM B系列（高速信号线用片状铁氧体磁珠）。电源线上也会产生由瞬态电流引起的噪声。因此，安装片状铁氧体磁珠以及旁路电容器，以抑制电源线上的噪声。



### 在总线上安装EMI滤波器

总线含有许多同时开关的线路。特别是在数据和地址总线上，会产生流向GND和电源线的瞬间大电流。因此，必须抑制流过信号线的电流。BLM系列（片状铁氧体磁珠）一般正是用于此目的。

在控制总线上，尤其在高工作速度下，应使用BLM B系列（片状铁氧体磁珠），该系列在特定频率区域具有陡峭的阻抗上升特性。对于高噪声电平，有些情况下应使用NFW31S系列（信号线用片状EMIFIL<sup>®</sup>）。

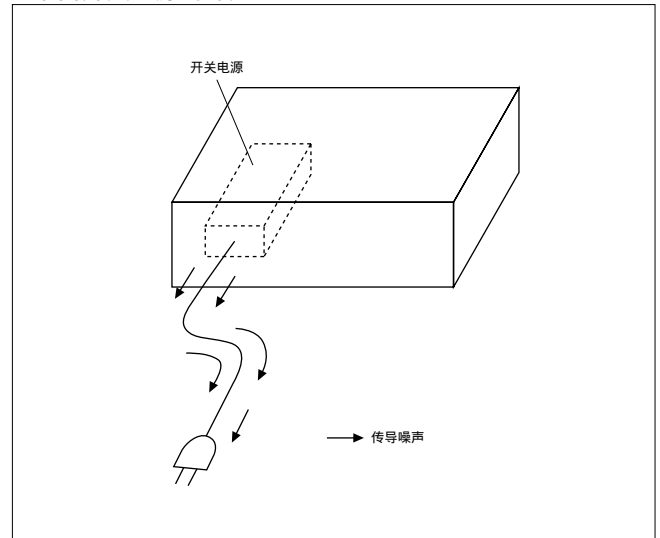


# 9 AC电源的静噪措施示例

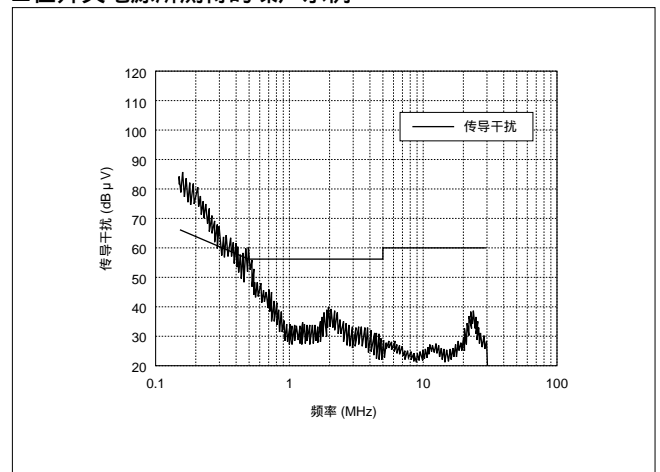
## 开关电源的噪声发射状态

在开关电源上，噪声由开关操作产生。这种噪声传导至AC电源电缆。此类噪声的原因不符合电源端子干扰电压的规定。因此，对开关电源必须要采取静噪措施。

### 来自开关电源的噪声



### 在开关电源所测得的噪声示例



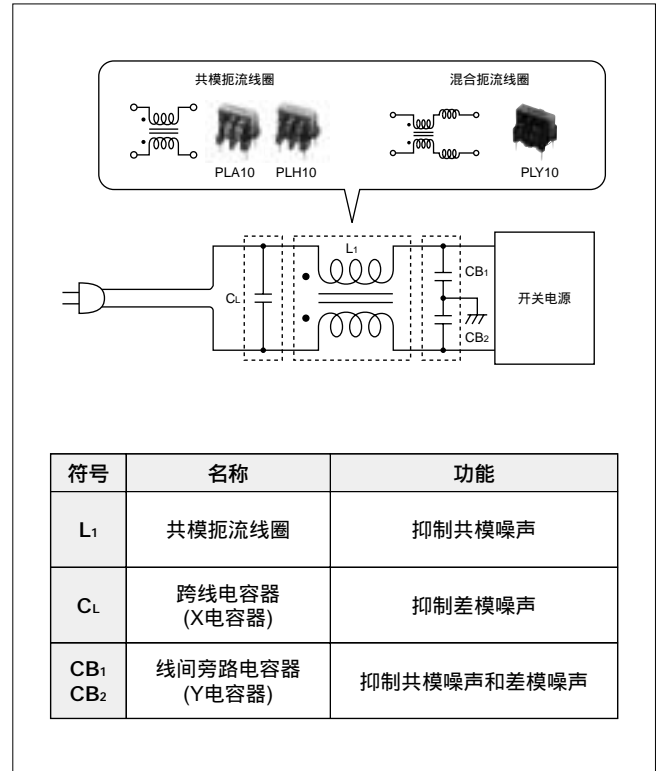


## AC电源的静噪措施示例 9

### 普通开关电源的静噪措施示例

在开关电源上，如右图安装噪声滤波器，以抑制向AC电源电缆传导的噪声。该电容器用作噪声旁路，该线圈则通过提高线路阻抗抑制向电缆传导的噪声。

### ■开关电源的静噪措施示例



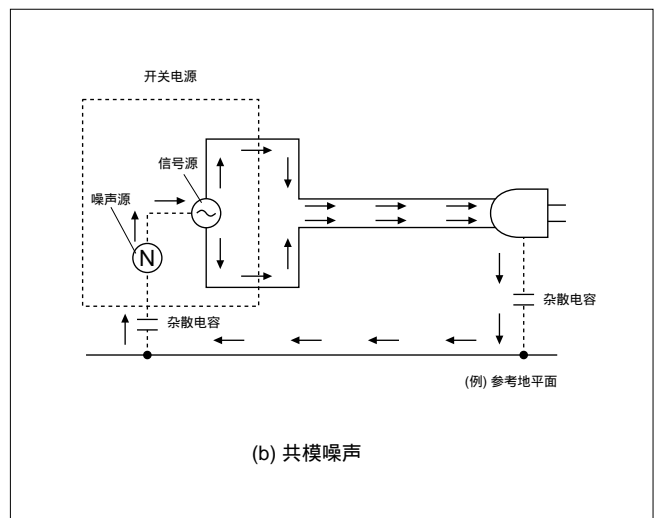
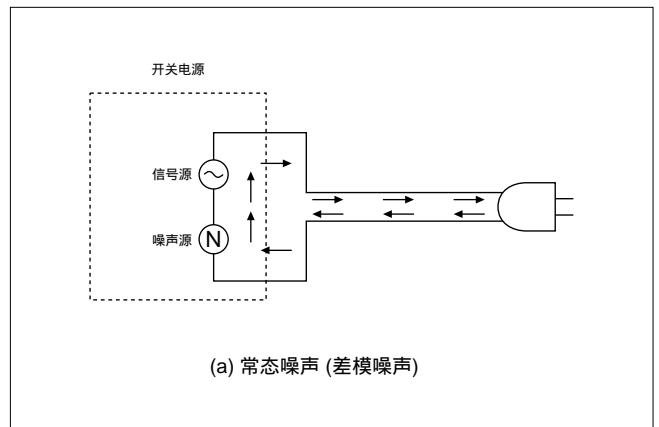
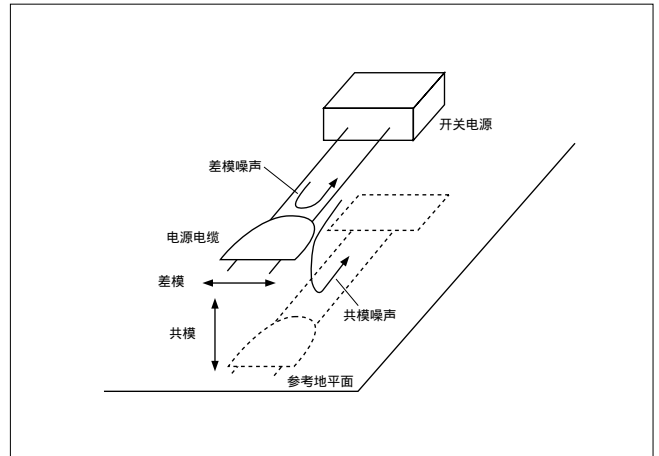
## 9 AC电源的静噪措施示例

### 差模噪声与共模噪声

噪声分为2种类型：差模噪声和共模噪声。

差模噪声在2条电源线中沿相反的方向传导，如图 (a) 所示。

共模噪声在所有线中均沿相同的方向传导，如图 (b) 所示。



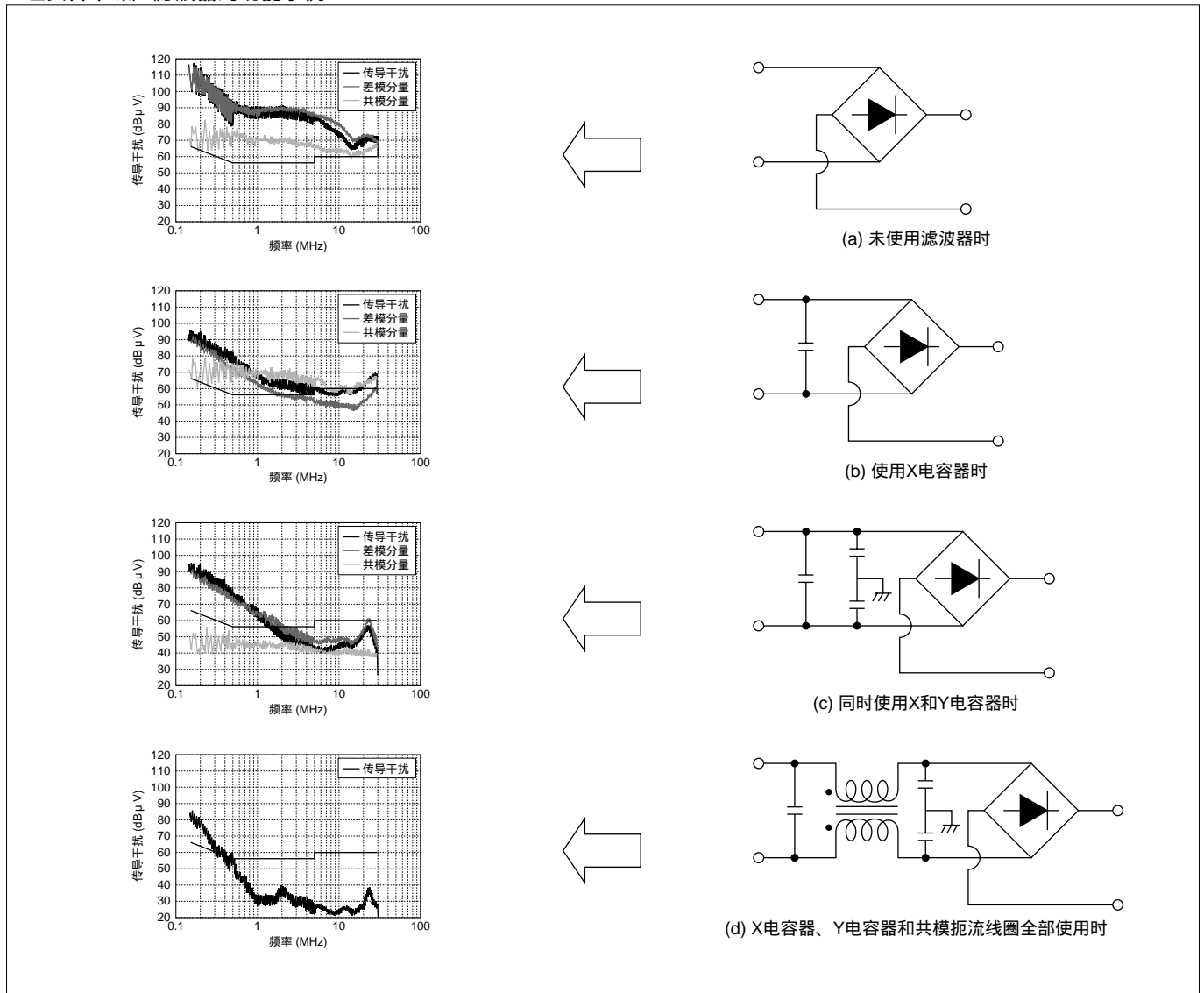
## AC电源的静噪措施示例 9

### 各个噪声滤波器的功能

下图显示了开关电源中使用的各个噪声滤波器的功能示例。为了证实这些功能，电源端子干扰电压中的变化被分解为差模和共模噪声。图 (a) 显示了未使用噪声滤波器时获得的数据。该图显示，差模噪声和共模噪声均较高。图 (b) 显示了使用X电容器时获得的数据。该图显示，差模噪声降低了。

图 (c) 显示了同时使用X电容器和Y电容器时获得的数据。该图显示，共模噪声和差模噪声均降低了。图 (d) 显示了X电容器、Y电容器和共模扼流线圈全部使用时获得的数据。该图显示，差模噪声与共模噪声一样进一步降低了。这是由于实际共模扼流线圈中包含一定的差模电感量。

### 证实各个噪声滤波器的功能示例



## 9 AC电源的静噪措施示例

### 开关电源的噪声趋势

新的开关电源倾向于采用高开关频率，从而会产生高电平噪声。

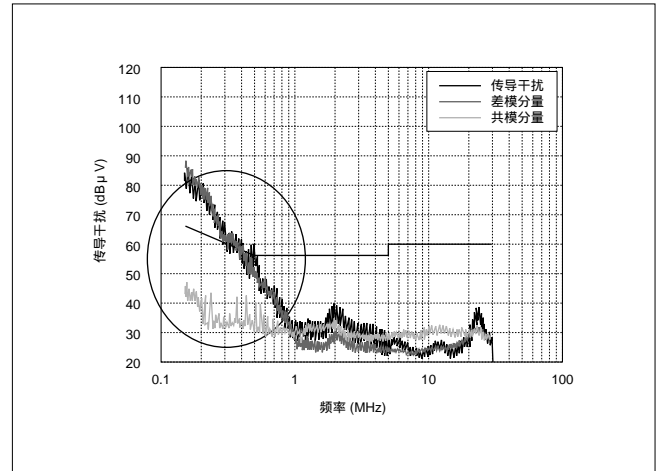
噪声在接近开关频率的几百kHz频率范围内会特别强。

右图显示了测得的电源端子干扰电压示例。在本例中，低于500kHz频率的噪声较为强烈。当此噪声被分解为共模和差模分量时，发现此噪声主要由差模分量构成。

新的开关电源一般会产生较强的低频差模噪声。

因此，需要对差模噪声采用有效的静噪措施。

### ■将噪声分解为差模分量和共模分量的示例



## AC电源的静噪措施示例 9

### 较强差模噪声的静噪示例

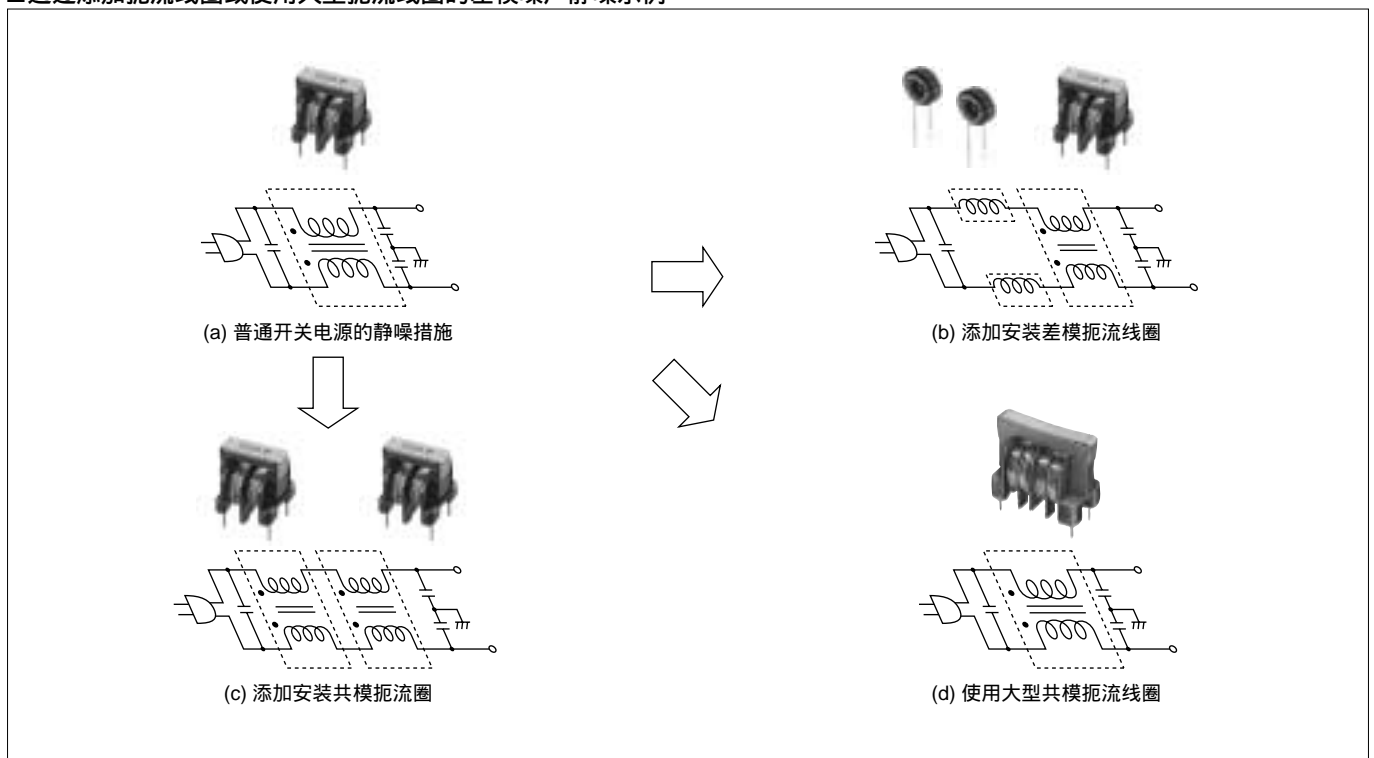
下图所示的是用于照明设备的反相电源的静噪示例。由于低频差模噪声较高，因此噪声滤波器如图 (b)、(c) 和 (d) 所示安装。

通过在图 (b) 中添加差模扼流线圈，在图 (c) 中另外添加共模扼流线圈，以及在图 (d) 中增大共模扼流圈的尺寸，可提高差模电感。共模扼流线圈中含有差模电感的原因在于，由差模电流引起的磁通量由于泄漏而没有被完全消除。

使用具有更大常数的电容器来抑制差模噪声也是一种办法。

但是，增大X电容器的电容量会造成无功电流增大的问题。另外，增大Y电容器的电容量会造成泄漏电流增大的问题。由于这些原因，不能使用大电容量的电容器。因此，当差模噪声较强时，必须如图 (b)、(c) 和 (d) 所示来增大差模电感。但是，采用这种静噪措施将需要增加元件数量、安装面积以及成本。为了解决这些问题，需要使用一种具有不变共模电感和更大差模电感的扼流线圈。

### 通过添加扼流线圈或使用大型扼流线圈的差模噪声静噪示例



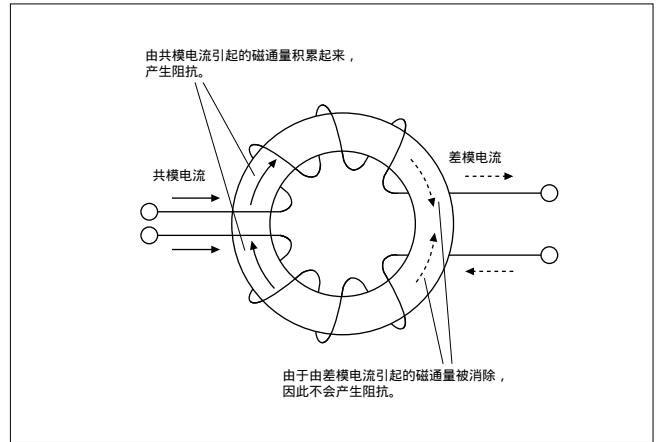
## 9 AC电源的静噪措施示例

### 共模扼流线圈含有差模电感的原因

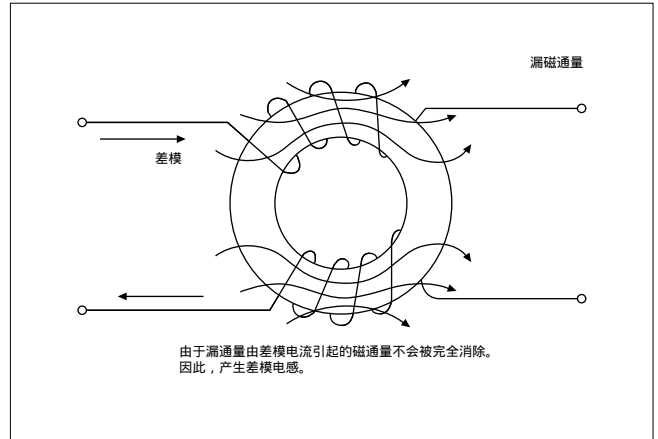
理想的共模扼流线圈是将由共模电流引起的磁通量积累在铁氧体芯内部的。因此，共模扼流线圈对共模电流起着电感器的作用。另一方面，由差模电流引起的磁通量被消除。因此，共模扼流线圈不影响差模电流。

但是，由于实际上共模扼流线圈会产生漏磁通量，因此由差模电流引起的磁通量不会被完全消除。换句话说，实际的共模扼流线圈将同时含有差模电感和共模电感。

### 理想共模扼流线圈



### 实际共模扼流线圈

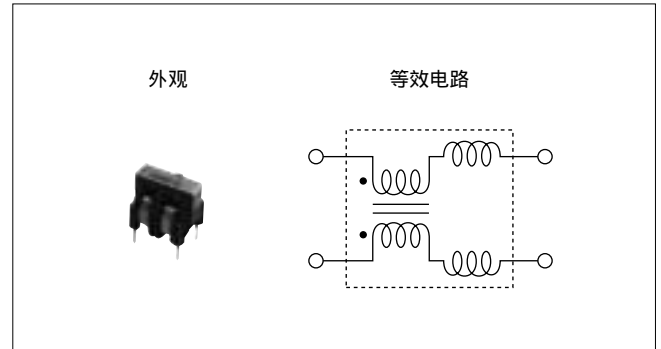


## AC电源的静噪措施示例 9

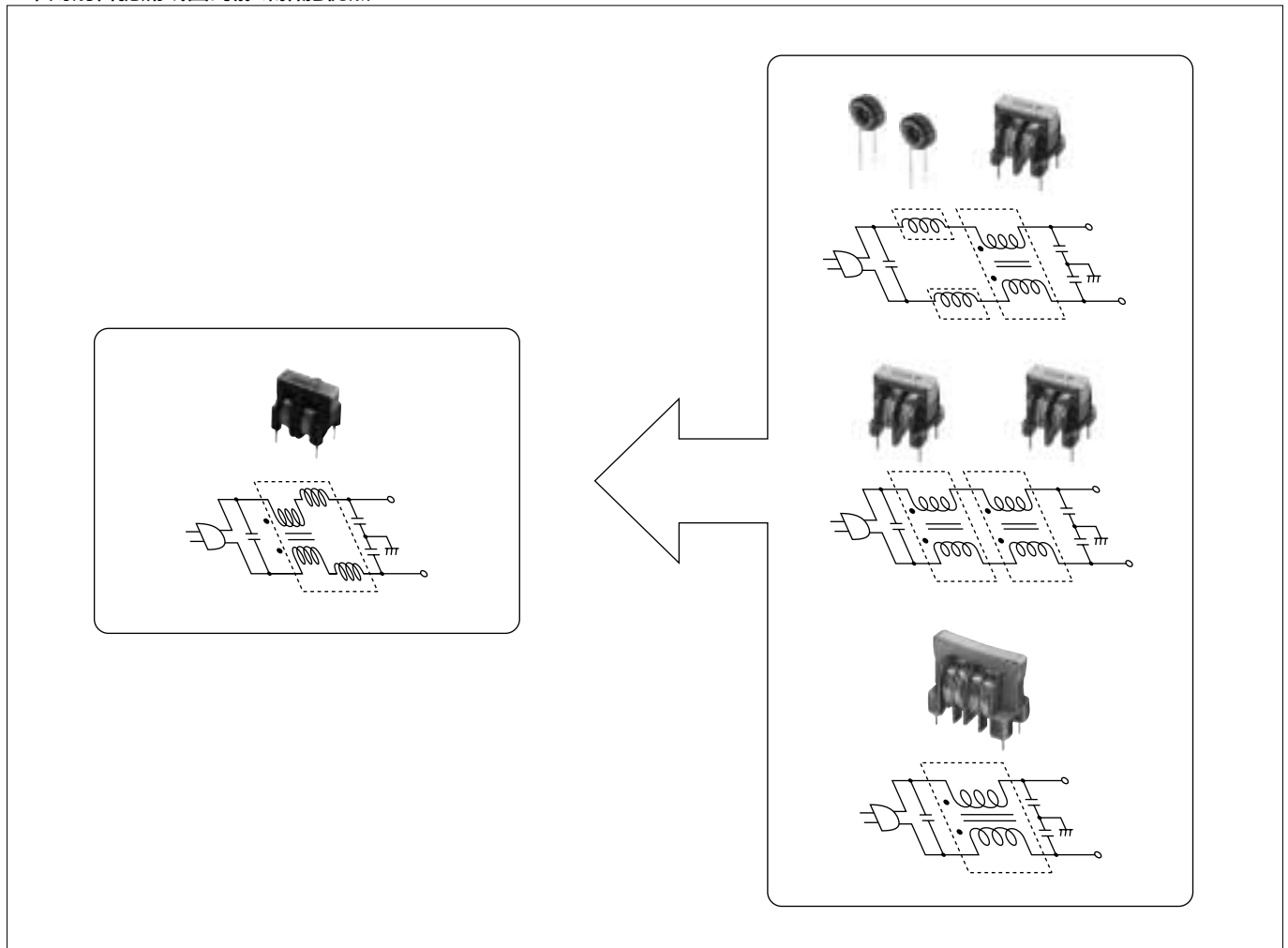
### 使用混合扼流线圈抑制差模噪声的有效措施

混合扼流线圈是一种具有更大差模电感的共模扼流线圈。PLY10系列混合扼流线圈的外观和等效电路如右所示。这种设计结构使得混合扼流线圈具有更大的差模电感。例如，PLY10系列混合扼流线圈含有比以往同尺寸的共模扼流线圈大3到5倍的差模电感，而同时混合扼流线圈含有与以往同尺寸的共模扼流线圈相等的共模电感。换句话说，只需将以往使用的共模扼流线圈替换为PLY10系列，可同时对差模噪声与共模噪声进行有效静噪措施。与在电路中添加差模扼流线圈或共模扼流线圈相比，这样做可以将元件数量和安装面积缩减一半。

### ■PLY10系列混合扼流线圈



### ■采用混合扼流线圈的静噪措施优点



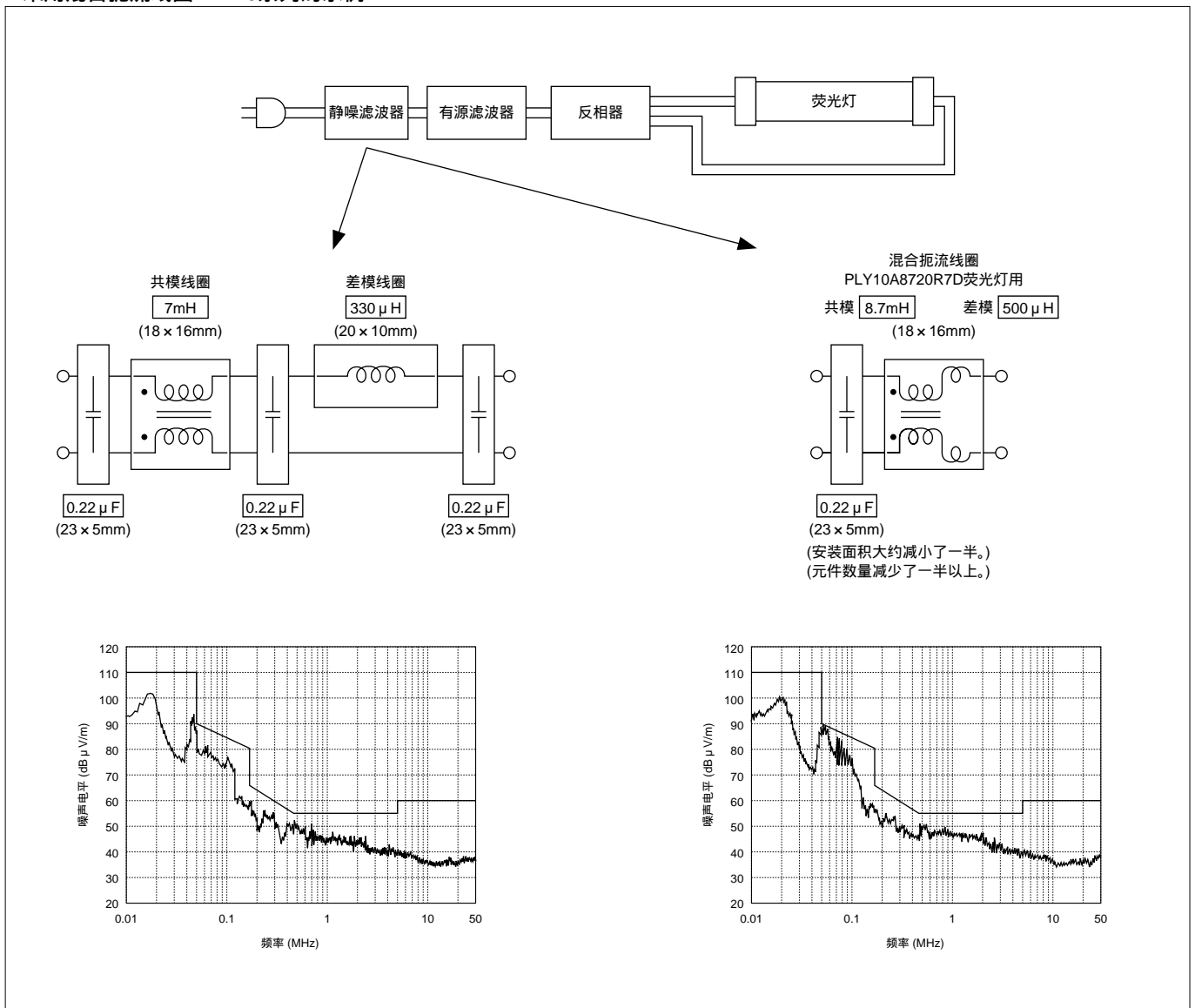
## 9 AC电源的静噪措施示例

### 证实混合扼流线圈有效性的示例

下图1所示为证实采用PLY10系列混合扼流线圈获得的效果示例。

与添加差模扼流线圈这一措施相比，采用PLY10系列对电源端子干扰电压进行抑制，可以实现更小电路与安装面积。  
(本例采用了照明设备作为一种静噪示例，但同样的静噪措施也可以用于开关电源。)

### 采用混合扼流线圈PLY10系列的示例



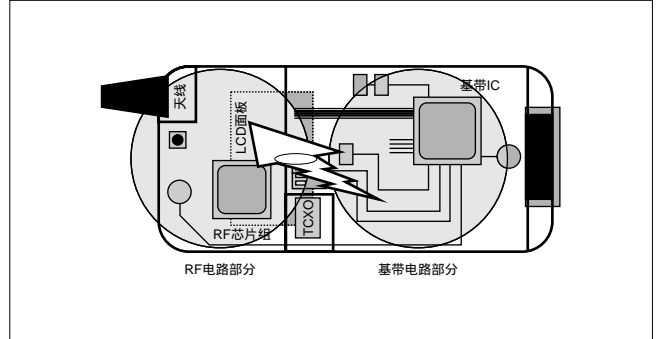


# 10 移动电话的静噪措施示例

## 噪声发射状态：

当噪声从基带电路部分流入RF电路部分时，将出现灵敏度抑制，导致BER (位差错率) 恶化。

移动电话基带电路部分，一般为基带IC，控制各种信号，如语音信号和LCD信号。基带IC是一种重大的噪声源，因为工作速度较高，并连接许多数据线。如果此类噪声通过数据线或电源 / GND线流入RF电路部分中，就会发生灵敏度抑制，导致BER (位差错率) 恶化。



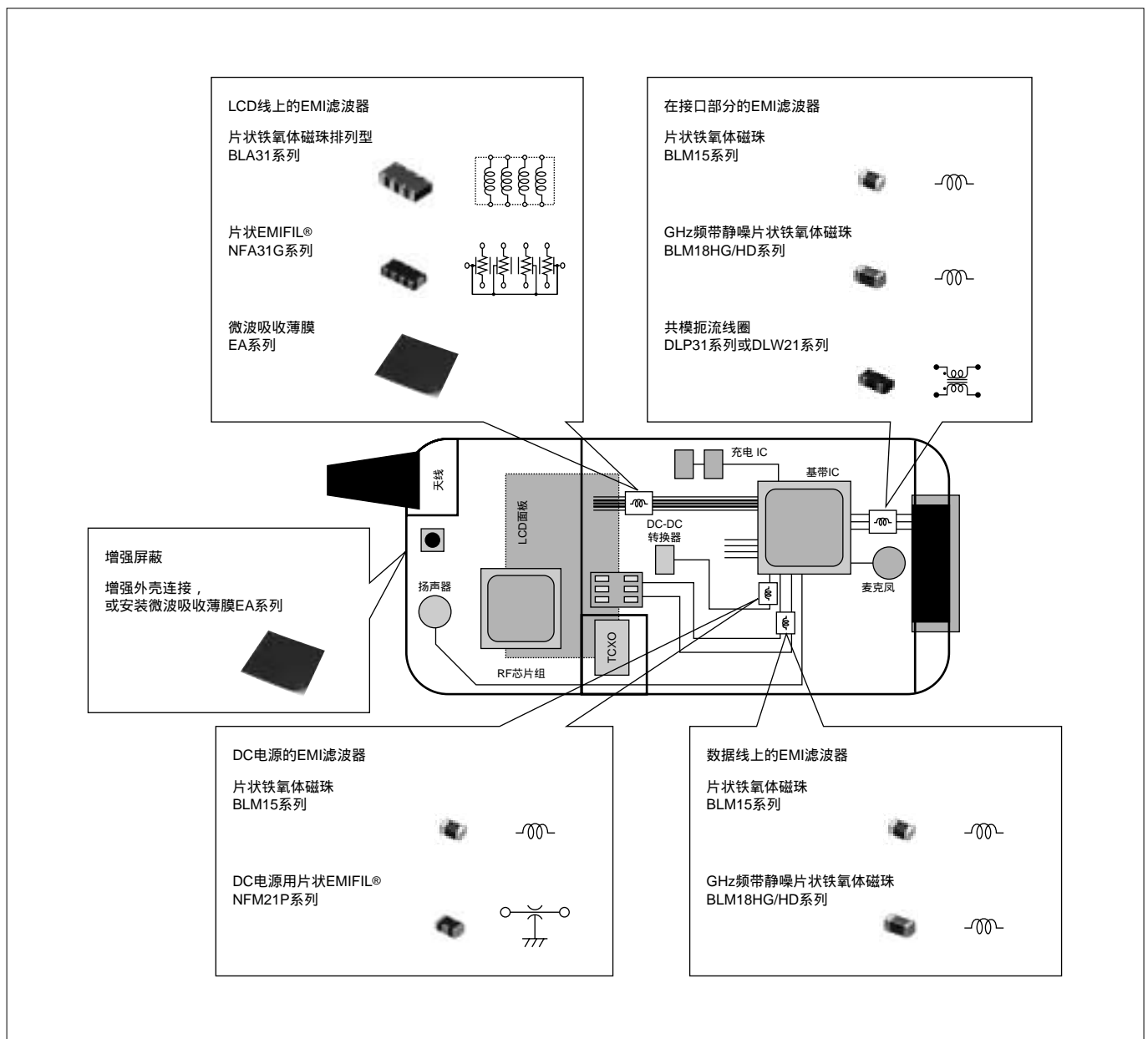
## 10 移动电话的静噪措施示例

### 移动电话的静噪措施

为了改善BER (位差错率) 恶化状况，必须抑制噪声从基带电路部分流入RF电路部分。为此，应在基带电路部分与RF电路部分之间的噪声传导路径上安装EMI滤波器。

近来，随着基带电路部分的噪声电平日益变高，对基带电路部分进行屏蔽也变得很重要。

下面将对上述5种情况的静噪示例进行详细描述。



10

## 移动电话的静噪措施示例 10

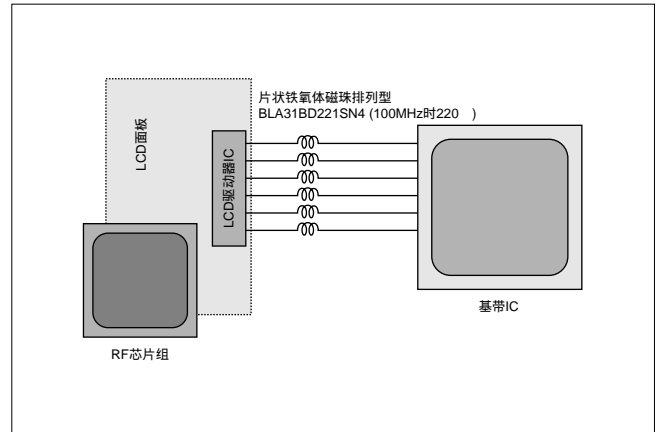
### 在LCD线上安装EMI滤波器

由于LCD的数据总线和地址总线包含许多同时开关的线路，将产生瞬态大电流，流入电源 / GND线。

因此，必须采取措施抑制电流流入信号线。

通常，片状铁氧体磁珠排列型BLA31系列和带电阻的片状EMIFIL®NFA31G系列可用于此目的。

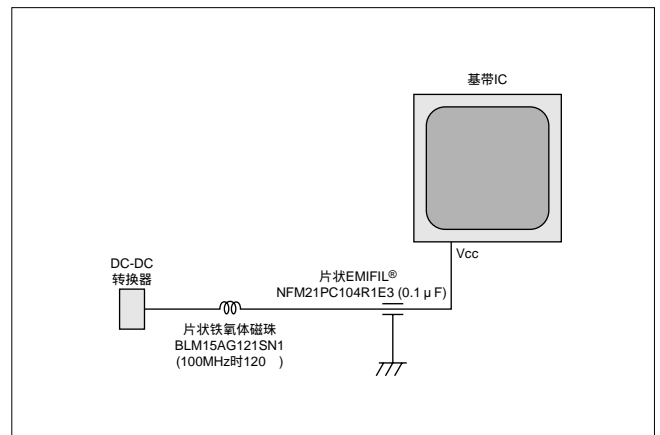
如果无法插入这些元件，则应将微波吸收薄膜EA系列贴装在LCD软性电缆上，以抑制噪声通过该软性电缆传导。



### 在DC电源安装EMI滤波器

为了抑制噪声从基带电路部分通过DC电源线流入RF电路部分，应在DC电源线上安装片状铁氧体磁珠BLM15系列。铁氧体磁珠与DC电源线用片状EMIFIL®NFM21P系列的组合使用可实现增强的静噪效果。

片状EMIFIL®NFM21P系列是一种三引出电容器，具有比二引出电容器更好的高频特性。当旁路电容器由几个具有不同常数的二引出电容器组成时，可以将它们替换为单个片状EMIFIL®，从而在安装空间方面提供一种优势。

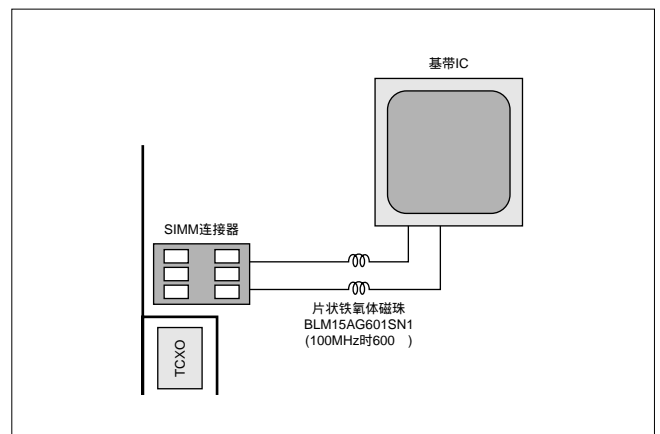


### 在数据线上安装EMI滤波器

基带电路部分含有许多数据线。作为一个典型示例，这里将对SIMM数据线进行描述。

一个片状铁氧体磁珠BLM15AG601SN1安装在SIMM数据线上，以抑制噪声传导。由于SIMM数据线工作速度相对较低，故可以采用具有大阻抗的片状铁氧体磁珠。

但是，如果将具有大阻抗的片状铁氧体磁珠用于高速数据传输线，则会对传输信号的波形产生不利的影 响，造成波形变形或失真，引起动作不良。为防止出现这些问题，对于高速信号线，应采用对信号波形影响较小的信号线用铁氧体磁珠BLM15BB/BD系列。



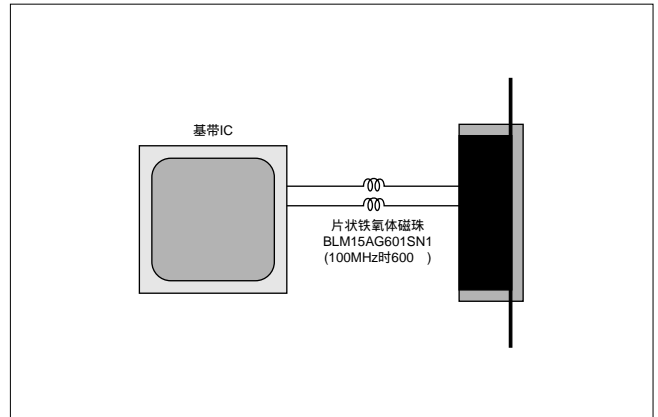
## 10 移动电话的静噪措施示例

### 在接口部分安装EMI滤波器

如果噪声流经接口电缆, 从电缆发射的噪声将被衍射并流入天线, 造成BER恶化。为了抑制噪声通过接口电缆传导, 应在基带IC与电缆连接器之间安装片状铁氧体磁珠BLM15系列。

对于使用高通通信频率(例如PDC1.5、DCS、PCS)的移动电话, 采用在该频率范围内具有高阻抗的共模扼流线圈DLP31或DLW21系列, 可实现更卓越的静噪效果。

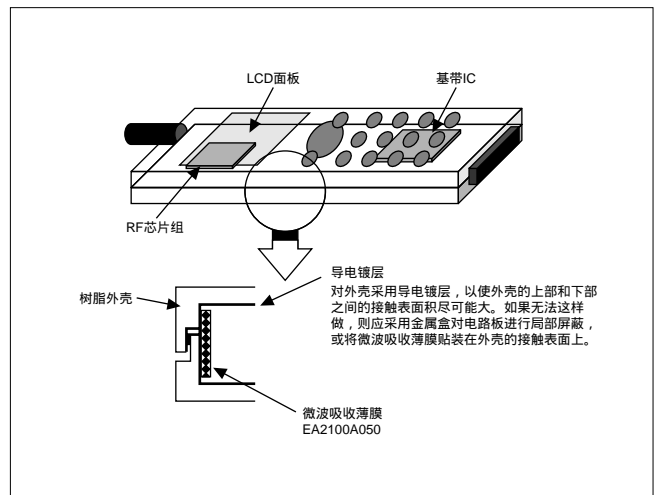
对于接口部分的噪声抑制, 需要采取抗扰度测试和防止传输波衍射的措施。因此, 必须按照预期目的和频带选择最佳EMI滤波器。



### 增强屏蔽

通常, 移动电话树脂外壳采用导电镀层屏蔽。随着移动电话的功能越来越丰富, 基带电路部分产生的噪声电平也已提高。因此, 屏蔽基带电路部分就象屏蔽RF电路部分一样重要。移动电话应将外壳的接触表面设计得尽可能大, 并降低高频阻抗。

采用金属盒对基带电路部分进行局部屏蔽, 或将微波吸收薄膜贴在屏蔽接触表面上, 也可以增强屏蔽状况。



注:

1. 出口管制

<对于日本国外客户>

禁止将村田公司产品用于或出售用于任何常规武器、大规模杀伤性武器(核武器、生化武器或导弹等)以及任何其它武器的开发、生产、储存或使用。

<对于日本国内客户>

根据日本“海外流通以及对外贸易管制法”(Foreign Exchange and Foreign Trade Control Law)受到管制的产品在出口时必须办理出口许可证。

2. 若将本目录中的产品用于需要极高可靠性以防直接危及第三方生命、身体或财产的下列用途时, 或当其中产品用于本目录规定以外的用途时, 请提前与我公司销售代表或产品工程师联系。

飞行设备 宇航设备 海底设备 电厂设备 医疗设备 运输设备(汽车、火车、船舶等)  
交通信号设备 防灾/预防犯罪设备 数据处理设备 与上述用途具有类似复杂性和(或)可靠性要求的其它用途

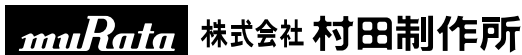
3. 本目录中的产品规格以截止2004年7月的为准。规格若有变更, 或者其中产品停产, 恕不另行通知。请在订购之前向我公司销售代表或产品工程师查询。若有任何疑问, 请与我公司销售代表或产品工程师联系。

4. 请阅读本产品目录中的产品规格, 以及有关保管、使用环境、规格上的注意事项、装配时的注意事项、使用时的注意事项的注意事项, 以免发生冒烟和(或)燃烧等。

5. 本目录因没有足够的空间说明详细规格, 仅载明标准规格。因此, 在订购产品之前, 请核准其规格或者办理产品规格表。

6. 请注意, 对由于使用我公司产品和(或)本产品目录中所述或记载的产品信息而发生有关我公司和(或)第三方知识产权及其它权利的冲突或争端, 我公司概不负责, 除非另有规定。由此而论, 未经我公司许可, 禁止自作主张将上述授权权利转授任何第三方。

7. 我公司在生产过程中未使用蒙特利尔议定书(Montreal Protocol)规定的消耗臭氧层物质(ODS)。



<http://www.murata.com/cn/>

<总公司> 株式会社 村田制作所  
京都府长冈京市东神足1丁目10番1号 邮政编码617-8555  
电话: 81-75-951-9111

<海外营业部> 东京都涩谷区涩谷3丁目29番地12号 邮政编码150-0002  
电话: 81-3-5469-6123 传真: 81-3-5469-6155  
E-mail: intl@murata.co.jp

<台湾> 台湾村田股份有限公司 台北营业所  
台湾台北市中山北路2段44号中山大楼14楼A室  
电话: 886-2-2562-4218 传真: 886-2-2536-6721  
E-mail: mtb1@murata.co.jp

<香港> 村田有限公司  
香港九龙尖沙咀弥敦道132美丽华大厦709-712室  
电话: 852-2376-3898 传真: 852-2375-5655  
E-mail: enquiry@murata.com.hk

<中国> 北京村田电子有限公司  
北京市顺义县天竺镇天竺空港工农业区天柱路11号  
邮政编码: 101312  
电话: 86-10-8048-6622 传真: 86-10-8048-6665  
E-mail: BS222@murata.co.jp

村田电子贸易(天津)有限公司  
天津市和平区南京路189号津汇广场1号楼1501室  
邮政编码: 300051  
电话: 86-22-8319-1655 传真: 86-22-8319-1656  
E-mail: mctsales@murata.co.jp

村田电子贸易(深圳)有限公司  
深圳市福田区福华一路88号中心商务大厦21层2101至2106、2116至2120室  
邮政编码: 518026  
电话: 86-755-8359-2664 传真: 86-755-8359-2069  
E-mail: enquiry@sz.murata.com.cn

村田电子贸易(上海)有限公司  
上海市长宁区娄山关路85号 东方国际大厦C座12楼  
邮政编码: 200336  
电话: 86-21-6270-0611/2/3 传真: 86-21-6270-0614